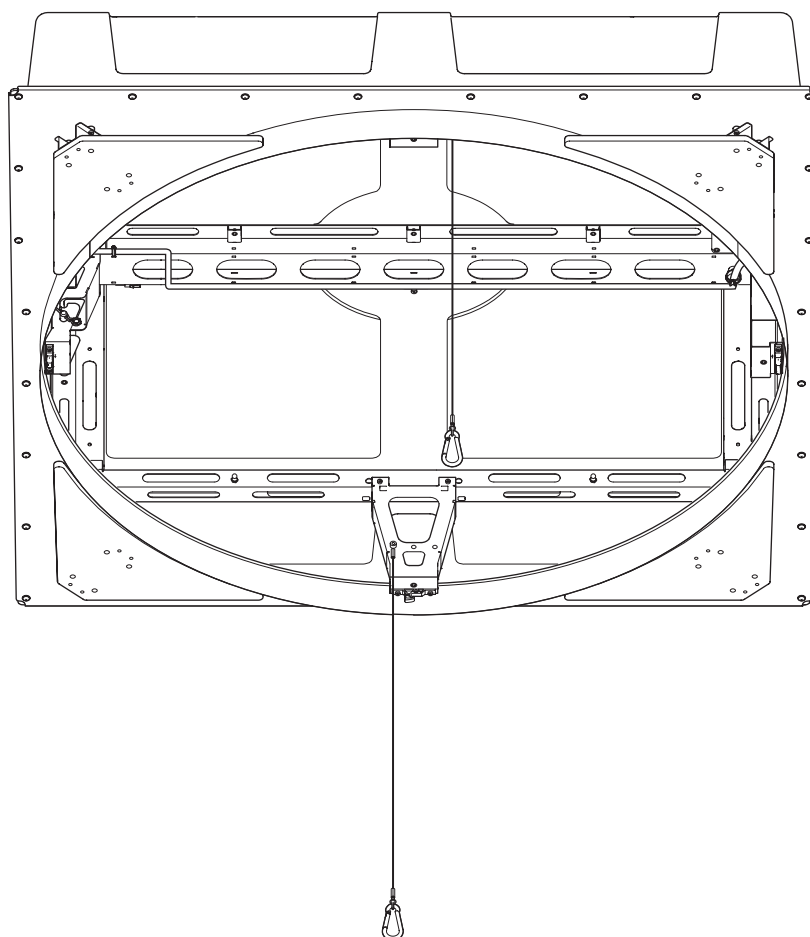


Dornbracht Montageanleitung

Installation instructions
Montagehandleiding
Instructions de montage
Istruzioni per il montaggio
Instrucciones de montaje
Installation instructions
Monteringsanvisning
Montážní návod
Instrukcja montażu
Инструкция по монтажу
安装指导



DE Allgemeine Sicherheitshinweise. **GB** General safety instructions. **NL** Algemene veiligheidsinstructies. **FR** Consignes générales de sécurité. **IT** Avvertenze di sicurezza generali. **ES** Indicaciones de seguridad generales. **US** General safety instructions. **SE** Allmänna säkerhetsanvisningar. **CZ** Všeobecné bezpečnostní pokyny. **PL** Ogólne wskazówki bezpieczeństwa. **RU** Общие указания по безопасности. **CN** 一般安全提示。



DE WARNUNG!

Dieses Symbol warnt vor möglichem Tod oder möglichen schweren Verletzungen bei Nichtbeachten der Sicherheitshinweise.

GB WARNING!

This symbol warns of the possibility of death or serious injury due to non-compliance with the safety instructions.

NL WAARSCHUWING!

Dit symbool waarschuwt voor mogelijk levensgevaar of mogelijk ernstig lichamelijk letsel bij het niet-naleven van de veiligheidsinstructies.

FR AVERTISSEMENT !

Ce symbole met en garde contre le risque potentiel de blessures mortelles ou graves en cas de non-respect des consignes de sécurité.

IT AVVERTENZA!

Questo simbolo indica un possibile rischio di morte o lesioni gravi in caso di mancata osservanza delle istruzioni di sicurezza.

ES ¡ADVERTENCIA!

Este símbolo advierte de un posible peligro de muerte o de posibles lesiones graves si no se respetan las indicaciones de seguridad.

US WARNING!

This symbol warns of the possibility of death or serious injury due to non-compliance with the safety instructions.

SE VARNING!

Denna symbol varnar för ev. dödsolyckor eller ev. allvarliga personskador om säkerhetsanvisningarna inte beaktas.

CZ VAROVÁNÍ!

Tento symbol varuje před možným usmrcením a možnými těžkými zraněními v důsledku nedodržení bezpečnostních pokynů.

PL OSTRZEŻENIE!

Symbol ostrzega przed możliwością śmierci bądź ciężkich obrażeń na skutek nieprzestrzegania wskazówek dotyczących bezpieczeństwa.

RU ПРЕДУПРЕЖДЕНИЕ!

Этот символ предупреждает о возможности получения тяжелых травм или смертельного исхода в случае несоблюдения указаний по технике безопасности.

CN 警告！

该符号警告使用者如不遵守安全提示将会受到轻度或中度伤害。



DE VORSICHT!

Dieses Symbol warnt vor leichten oder mittelschweren Verletzungen bei Nichtbeachten der Sicherheitshinweise.

GB CAUTION!

This symbol warns of minor or moderate injury due to non-compliance with the safety instructions.

NL VOORZICHTIG!

Dit symbool waarschuwt voor licht of middelmatig zwaar letsel bij het niet-naleven van de veiligheidsinstructies.

FR PRUDENCE !

Ce symbole met en garde contre le risque de blessures légères ou modérées en cas de non-respect des consignes de sécurité.

IT ATTENZIONE!

Questo simbolo indica rischio di lesioni minori o di modesta entità in caso di mancata osservanza delle istruzioni di sicurezza.

ES ¡PRECAUCIÓN!

Este símbolo advierte de lesiones leves o considerables si no se respetan las indicaciones de seguridad.

US CAUTION!

This symbol warns of minor or moderate injury due to non-compliance with the safety instructions.

SE OBSERVERA!

Denna symbol varnar lätta eller medelsvåra personskador om säkerhetsanvisningarna inte beaktas.

CZ VÝSTRAHA!

Tento symbol varuje před lehkými a středně těžkými zraněními v důsledku nedodržení bezpečnostních pokynů.

PL OSTROŻNIE!

Symbol ostrzega przed lekkimi bądź średnimi obrażeniami na skutek nieprzestrzegania wskazówek dotyczących bezpieczeństwa.

RU ВНИМАНИЕ!

Этот символ предупреждает о травмах легкой и средней тяжести в случае несоблюдения указаний по технике безопасности.

CN 小心！

该符号警告使用者如不遵守安全提示将会受到轻度或中度伤害。

**DE ACHTUNG!**

Dieses Symbol warnt vor Sachschäden bei Nichtbeachten der Hinweise.

GB ATTENTION!

This symbol warns of property damages due to non-compliance with the instructions.

NL OPGELET!

Dit symbool waarschuwt voor materiële schade bij het niet-naleven van de instructies.

FR IMPORTANT !

Ce symbole met en garde contre des dommages matériels en cas de non-respect des consignes.

IT IMPORTANTE!

Questo simbolo indica rischio di danni materiali in caso di mancata osservanza delle istruzioni di sicurezza.

ES ¡ATENCIÓN!

Este símbolo advierte de daños materiales si no se cumplen las indicaciones.

us ATTENTION!

This symbol warns of property damages due to non-compliance with the instructions.

se OBS!

Denna symbol varnar för egendomsskador om anvisningarna inte beaktas.

cz POZOR!

Tento symbol varuje před věcnými škodami v důsledku nedodržení pokynů.

PL UWAGA!

Symbol ostrzega przed szkodami materialnymi na skutek nieprzestrzegania wskazówek.

RU ВАЖНО!

Этот символ предупреждает об опасности материального ущерба в случае несоблюдения указаний.

cn 注意！

该符号警告使用者如不遵守提示将导致财产损失。

**DE HINWEIS!**

Dieses Symbol macht auf wichtige Informationen aufmerksam.

GB NOTICE!

This symbol calls attention to important information.

NL OPMERKING!

Dit symbool wijst u op belangrijke informatie.

FR REMARQUE !

Ce symbole signale des informations importantes.

IT AVVISO!

Questo simbolo indica informazioni importanti.

ES ¡AVISO!

Este símbolo advierte sobre informaciones importantes.

us NOTICE!

This symbol calls attention to important information.

se MEDDELANDE!

Denna symbol gör användaren uppmärksam på viktig information.

cz UPOZORNĚNÍ!

Tento symbol upozorňuje na důležité informace.

PL WSKAZÓWKA!

Symbol wskazuje na ważne informacje.

RU УВЕДОМЛЕНИЕ!

Этот символ обращает внимание на важную информацию.

cn 提示！

该符号提醒使用者注意重要信息。

DE Bitte lesen Sie die Anleitung und beachten Sie die Hinweise. Alle zum Produkt gehörenden Anleitungen und Dokumente sind an den Endbenutzer zu übergeben. Ansonsten kann die Haftung des Herstellers im Schadensfall eingeschränkt sein.

Bei Fragen oder Unsicherheiten bezüglich Montage oder Bedienung kontaktieren Sie bitte Dornbrachts Technischen Service. Sie finden entsprechende Kontaktdaten auf der Rückseite dieser Anleitung und auf der Homepage von Dornbracht: www.dornbracht.com

Schäden, die durch Nichtbeachten der Hinweise oder nicht bestimmungsgemäße Verwendung entstehen, sind von der Gewährleistung durch Dornbracht ausgeschlossen.

Sämtliche Sanitärarbeiten sind durch einen sachkundigen und qualifizierten Sanitärfachinstallateur gemäß den einschlägigen DIN / EN Vorgaben (DIN 1988, EN 1717, EN 806, TVO etc.), den länderspezifischen Vorschriften und den Vorschriften der örtlichen Wasserversorgungsunternehmen auszuführen.

Sämtliche Elektroarbeiten sind durch einen sachkundigen und qualifizierten Elektrofachinstallateur gemäß den einschlägigen DIN / EN Vorgaben (VDE 0100 etc.), den länderspezifischen Vorschriften und den Vorschriften der örtlichen Energieversorgungsunternehmen auszuführen.

Örtliche Vorschriften zur Unfallverhütung sind vorrangig zu befolgen.



Das Deckenmodul muss von 2 Personen montiert werden!



Nur geeignete Leitern / Aufstiegshilfen benutzen.



VORSICHT!

Gefahr von Schnittverletzungen durch scharfe Kanten
Tragen Sie immer Schutzhandschuhe bei den notwendigen Arbeiten.

Vermeiden Sie den Kontakt anderer Körperteile (z. B. dem Kopf) mit den scharfen Kanten.

- Verletzten Körperteil hochlagern.
- Schnittverletzung ggf. reinigen, desinfizieren und mit einem sterilen Verband versorgen.
- Jede tiefe Schnittverletzung muss umgehend von einem Arzt untersucht und behandelt werden.
- Jede kleinere Schnittverletzung sollte von einem Arzt untersucht und ggf. behandelt werden.

Achtung!

Es ist unbedingt erforderlich, dass Sie die folgenden Benutzerhinweise sorgfältig lesen.

Im Falle der Nichteinhaltung lehnt die Aloys F. Dornbracht GmbH & Co. KG jede Haftung ab.

Risikoinformation

Dieses Gerät kann von Kindern mit 8 Jahren und darüber sowie von Personen mit verringerten physischen, sensorischen oder mentalen Fähigkeiten oder Mangel an Erfahrung und Wissen benutzt werden, wenn sie beaufsichtigt oder bezüglich des sicheren Gebrauchs des Gerätes unterwiesen wurden und die daraus resultierenden Gefahren verstehen.

Technische Daten

Allgemein

Gewicht

Gesamt (Deckenmodul)	57,5 kg / 127 lbs. (US)
Deckeneinbaugehäuse	35 kg / 77 lbs. (US)
Strahlmodul	17 kg / 37,5 lbs. (US)
Abdeckung	5,5 kg / 12 lbs. (US)

Sanitärtechnische Daten

Das Produkt ist eigensicher gemäß EN 1717.

Der Thermostat entspricht den Vorgaben gemäß EN 1111.

35 600 970 90

Maximaler Durchfluss bei 300 kPa / 45 psi / 3 bar Fließdruck	
Gesamt (Deckenmodul)	47 l/min / 12,4 gpm
TEMPEST	12 l/min / 3,2 gpm
AQUA CIRCLE	12 l/min / 3,2 gpm
QUEEN'S COLLAR	23 l/min / 6,1 gpm
Schlauchbrausegarnitur	7,6 l/min / 2,0 gpm

35 620 970 90

Maximaler Durchfluss bei 300 kPa / 45 psi / 3 bar Fließdruck	
TEMPEST	12 l/min / 3,2 gpm
AQUA CIRCLE	12 l/min / 3,2 gpm
QUEEN'S COLLAR	23 l/min / 6,1 gpm
Minimaler Durchfluss	
TEMPEST	9 l/min / 2,4 gpm
AQUA CIRCLE	10 l/min / 2,6 gpm
QUEEN'S COLLAR	22 l/min / 5,8 gpm

35 600 979 90

Maximaler Durchfluss bei 300 kPa / 45 psi / 3 bar Fließdruck	
TEMPEST	6,8 l/min / 1,8 gpm
AQUA CIRCLE	6,8 l/min / 1,8 gpm
Schlauchbrausegarnitur	6,8 l/min / 1,8 gpm

35 610 970 90

Maximaler Durchfluss bei 300 kPa / 45 psi / 3 bar Fließdruck	
TEMPEST	6,8 l/min / 1,8 gpm
AQUA CIRCLE	6,8 l/min / 1,8 gpm
Minimaler Durchfluss	
TEMPEST	5 l/min / 1,3 gpm
AQUA CIRCLE	5 l/min / 1,3 gpm

35 610 970-90 0010

Maximaler Durchfluss bei 300 kPa / 45 psi / 3 bar Fließdruck	
TEMPEST	1,8 gpm / 6,8 l/min
AQUA CIRCLE	1,8 gpm / 6,8 l/min

Elektrotechnische Daten

Nennspannung	100 – 240 V AC
Nennleistung	15 W
Nennstrom	1,2 A
Ausgangsspannung	12 V DC
Eingangsfrequenz	50 – 60 Hz
Schutzart	IP 67
Kennzeichnung	CE

Maße finden Sie am Ende der Anleitung.

GB Please read this manual and follow the instructions. All manuals and documents belonging to the product have to be passed on to the end user. Otherwise the producer liability may be limited in case of damage.

For questions or uncertainties regarding installation or operation, please contact the Technical Service of Dornbracht. You can find relevant contact details on the back of this manual and on the website of Dornbracht: www.dornbracht.com

Damages caused by non-observance of the instructions or use not as intended are excluded from warranty by Dornbracht.

All work has to be carried out by a competent and qualified plumber according to appropriate DIN / EN directives (DIN 1988, EN 1717, EN 806, TVO etc.), national regulations and regulations of the local water supply companies.

All electrical work has to be carried out by a competent and qualified electrician installer according to appropriate DIN / EN directives (VDE 0100 etc.), national regulations and regulations of the local power supply companies.

Local accident prevention regulations are to be followed with priority.



It takes 2 people to fit the ceiling module!



Only use suitable ladders / climbing aids.



CAUTION!

Risk of cuts caused by sharp edges

Always wear safety gloves when carrying out the necessary work. Do not allow other parts of your body (such as your head) to come into contact with sharp edges.

- Elevate the injured part of the body.
- If necessary, clean and disinfect the cut and cover it with a sterile dressing.
- Any deep cut must be examined and treated promptly by a doctor.
- All more minor cuts should be examined by a doctor and treated if necessary.

Attention!

It is imperative that you carefully read the following user instructions. In the case of non-compliance Aloys F. Dornbracht GmbH & Co. KG rejects any liability.

Risk information

The appliance can be used by children of 8 years old and over, and also by persons with restricted physical, sensory or mental capacity or lack of experience and knowledge, if they are supervised or have been instructed on safe use of the appliance and understand the resulting risks.

Technical data

General

Weight

Total (ceiling module)	57.5 kg / 127 lbs. (US)
Ceiling installation enclosure	35 kg / 77 lbs. (US)
spray module	17 kg / 37.5 lbs. (US)
Cover	5.5 kg / 12 lbs. (US)

Sanitary specifications

The product is intrinsically safe according to EN 1717.

The thermostat meets the requirements according to EN 1111.

35 600 970 90

Maximum flow at a flow pressure of 300 kPa / 44 psi / 3 bar

Total (ceiling module)	47 l/min / 12.4 gpm
TEMPEST	12 l/min / 3.2 gpm
AQUA CIRCLE	12 l/min / 3.2 gpm
QUEEN'S COLLAR	23 l/min / 6.1 gpm
Hand shower set	7.6 l/min / 2.0 gpm

35 620 970 90

Maximum flow at a flow pressure of 300 kPa / 44 psi / 3 bar

TEMPEST	12 l/min / 3.2 gpm
AQUA CIRCLE	12 l/min / 3.2 gpm
QUEEN'S COLLAR	23 l/min / 6.1 gpm

Minimum flow

TEMPEST	9 l/min / 2.4 gpm
AQUA CIRCLE	10 l/min / 2.6 gpm
QUEEN'S COLLAR	22 l/min / 5.8 gpm

35 600 979 90

Maximum flow at a flow pressure of 300 kPa / 44 psi / 3 bar

TEMPEST	6.8 l/min / 1.8 gpm
AQUA CIRCLE	6.8 l/min / 1.8 gpm
Hand shower set	6.8 l/min / 1.8 gpm

35 610 970 90

Maximum flow at a flow pressure of 300 kPa / 44 psi / 3 bar

TEMPEST	6.8 l/min / 1.8 gpm
AQUA CIRCLE	6.8 l/min / 1.8 gpm

Minimum flow

TEMPEST	5 l/min / 1.3 gpm
AQUA CIRCLE	5 l/min / 1.3 gpm

35 610 970-90 0010

Maximum flow at a flow pressure of 300 kPa / 44 psi / 3 bar

TEMPEST	1.8 gpm / 6.8 l/min
AQUA CIRCLE	1.8 gpm / 6.8 l/min

Electrotechnical data

Nominal voltage	100 – 240 V AC
Nominal power	15 W
Nominal current	1.2 A
Output voltage	12 V DC
Input frequency	50 – 60 Hz
Degree of protection	IP 67
Marking	CE

Dimensions can be found at the end of the manual.

NL Lees de handleiding goed door en neem de instructies in acht. Alle handleidingen en gebruiksaanwijzingen die bij het product horen moeten aan de eindgebruiker worden overhandigd. De aansprakelijkheid van de producent kan anders bij schade beperkt zijn.

Neem bij vragen of twijfels over montage of bediening contact op met de technische service van Dornbracht. U vindt de contactgegevens op de achterpagina van deze handleiding en op de website van Dornbracht: www.dornbracht.com

Dornbracht verleent geen garantie voor schade die is ontstaan door het niet naleven van de instructies of verkeerd gebruik.

Alle sanitaire installaties moeten worden uitgevoerd door een deskundig en gekwalificeerd loodgieter volgens de geldende DIN / EN normen (DIN 1988, EN 1717, EN 806, TVO etc.), de nationale voorschriften en de voorschriften van plaatselijke waterbedrijven.

Alle elektrotechnische werkzaamheden moeten worden uitgevoerd door een deskundig en gekwalificeerd elektrotechnicus volgens de geldende DIN / EN normen (VDE 0100 etc.), de nationale voorschriften en de voorschriften van plaatselijke energiebedrijven.

Nationale voorschriften ter preventie van ongevallen moeten in ieder geval met prioriteit worden opgevolgd.



De plafondmodule moet door 2 personen worden gemonteerd.



Gebruik alleen geschikte ladders / klimhulpen.



VOORZICHTIG!

Gevaar voor snijwonden door scherpe randen

Draag bij installatie altijd veiligheidshandschoenen.

Vermijd contact van andere lichaamsdelen (bijv. hoofd) met de scherpe randen.

- Geblesseerd lichaamsdeel hooghouden.
- Reinig en desinfecteer snijwonden en breng een steriel verband aan.
- Raadpleeg bij diepe snijwonden altijd onmiddellijk een arts voor behandeling.
- Raadpleeg bij een kleinere snijwond een arts in verband met een eventuele behandeling.

Opgelet!

Lees deze gebruikersinformatie in ieder geval zorgvuldig door. Bij niet-nakoming is Aloys F. Dornbracht GmbH & Co. KG op geen enkele manier aansprakelijk.

Informatie over risico's

Dit apparaat kan door kinderen van 8 jaar en ouder en personen met beperkte fysieke, sensorische of mentale vaardigheden of een gebrek aan ervaring en kennis worden gebruikt, wanneer zij onder toezicht staan of met betrekking tot het veilig gebruik van het apparaat zijn geïnstrueerd en de daaruit voortvloeiende gevaren begrijpen.

Technische gegevens

Algemeen

Gewicht

Totaal (plafondmodule)	57,5 kg / 127 lbs. (US)
Plafondinbouwbehuizing	35 kg / 77 lbs. (US)
Straalmodule	17 kg / 37,5 lbs. (US)
Afdekking	5,5 kg / 12 lbs. (US)

Gegevens sanitairtechniek

Het product is voorzien van een ingebouwde beveiliging volgens EN 1717.

De thermostaat voldoet aan de eisen volgens EN 1111.

35 600 970 90

Maximale doorstroom bij 300 kPa / 45 psi / 3 bar dynamische druk

Totaal (plafondmodule)	47 l/min / 12,4 gpm
TEMPEST	12 l/min / 3,2 gpm
AQUA CIRCLE	12 l/min / 3,2 gpm
QUEEN'S COLLAR	23 l/min / 6,1 gpm
Douchegarnituur met slang	7,6 l/min / 2,0 gpm

35 620 970 90

Maximale doorstroom bij 300 kPa / 45 psi / 3 bar dynamische druk

TEMPEST	12 l/min / 3,2 gpm
AQUA CIRCLE	12 l/min / 3,2 gpm
QUEEN'S COLLAR	23 l/min / 6,1 gpm
Minimale doorstroom	
TEMPEST	9 l/min / 2,4 gpm
AQUA CIRCLE	10 l/min / 2,6 gpm
QUEEN'S COLLAR	22 l/min / 5,8 gpm

35 600 979 90

Maximale doorstroom bij 300 kPa / 45 psi / 3 bar dynamische druk

TEMPEST	6,8 l/min / 1,8 gpm
AQUA CIRCLE	6,8 l/min / 1,8 gpm
Douchegarnituur met slang	6,8 l/min / 1,8 gpm

35 610 970 90

Maximale doorstroom bij 300 kPa / 45 psi / 3 bar dynamische druk

TEMPEST	6,8 l/min / 1,8 gpm
AQUA CIRCLE	6,8 l/min / 1,8 gpm
Minimale doorstroom	
TEMPEST	5 l/min / 1,3 gpm
AQUA CIRCLE	5 l/min / 1,3 gpm

35 610 970-90 0010

Maximale doorstroom bij 300 kPa / 45 psi / 3 bar dynamische druk

TEMPEST	1,8 gpm / 6,8 l/min
AQUA CIRCLE	1,8 gpm / 6,8 l/min

Elektrotechnische gegevens

Nominale spanning	100 – 240 V AC
Nominaal vermogen	15 W
Nominale stroom	1,2 A
Uitgangsspanning	12 V DC
Ingangsfrequentie	50 – 60 Hz
Veiligheidsklasse	IP 67
Markering	CE

U vindt de maten aan het einde van de gebruiksaanwijzing.

FR Veuillez lire les instructions et respecter les consignes. Toutes les instructions et tous les documents fournis avec le produit doivent être remis à l'utilisateur final. Sinon, la responsabilité du fabricant peut être limitée en cas de sinistre.

Pour toute question ou incertitude concernant le montage ou l'utilisation, veuillez contacter le service technique de Dornbracht. Vous trouverez les coordonnées du service à contacter au verso de ces instructions et sur le site Internet de Dornbracht : www.dornbracht.com

Les dommages résultant du non-respect des consignes ou d'une utilisation non conforme sont exclus de la garantie Dornbracht.

Tous les travaux sanitaires doivent être effectués par un installateur sanitaire compétent et qualifié conformément aux spécifications des normes DIN / EN applicables (DIN 1988, EN 1717, EN 806, réglementation en matière d'eau potable, etc.), aux prescriptions locales spécifiques et aux prescriptions des entreprises de distribution d'eau locales.

Tous les travaux électriques doivent être effectués par un électricien compétent et qualifié conformément aux spécifications des normes DIN / EN applicables (VDE 0100, etc.), aux prescriptions locales spécifiques et aux prescriptions des entreprises de distribution d'énergie locales.

Les prescriptions locales de prévention des accidents doivent être respectées en priorité.



Le module de plafond doit être monté par 2 personnes !



Utiliser uniquement des échelles / marchepieds adaptés.



ATTENTION !

Risque de blessures par coupures dues à des arêtes vives

Lors des travaux nécessaires, portez toujours des gants de protection.

Évitez que d'autres parties du corps (la tête par ex.) n'entrent en contact avec les arêtes vives.

- Surélever la partie du corps blessée.
- Le cas échéant, nettoyer la coupure, la désinfecter et la recouvrir d'un pansement stérile.
- Toute coupure profonde doit être examinée immédiatement par un médecin et traitée.
- Une petite coupure doit être examinée par un médecin et, le cas échéant, traitée.

Important !

Il est impératif que vous lisiez attentivement les instructions d'utilisation suivantes.

En cas de non-respect des présentes instructions, la société Aloys F. Dornbracht GmbH & Co. KG décline toute responsabilité.

Informations sur les risques

Cet appareil peut être utilisé par des enfants âgés de 8 ans et plus ainsi que par des personnes ayant des capacités physiques, sensorielles ou mentales limitées ou manquant d'expérience et de connaissances s'ils sont surveillés ou initiés à l'utilisation sûre de l'appareil et s'ils comprennent les risques résultant de son usage incorrect.

Caractéristiques techniques

Généralités

Poids

Total (module de plafond)	57,5 kg / 127 lbs. (US)
Boîtier à encastrer au plafond	35 kg / 77 lbs. (US)
Module de jet	17 kg / 37,5 lbs. (US)
Cache	5,5 kg / 12 lbs. (US)

Caractéristiques sanitaires

Le produit est de sécurité intrinsèque selon la norme EN 1717. Le thermostat est conforme aux spécifications de la norme EN 1111.

35 600 970 90

Débit maximal à une pression dynamique de 300 kPa / 45 psi / 3 bar

Total (module de plafond)	47 l/min / 12,4 gpm
TEMPEST	12 l/min / 3,2 gpm
AQUA CIRCLE	12 l/min / 3,2 gpm
QUEEN'S COLLAR	23 l/min / 6,1 gpm
Garniture de douche	7,6 l/min / 2,0 gpm

35 620 970 90

Débit maximal à une pression dynamique de 300 kPa / 45 psi / 3 bar

TEMPEST	12 l/min / 3,2 gpm
AQUA CIRCLE	12 l/min / 3,2 gpm
QUEEN'S COLLAR	23 l/min / 6,1 gpm

Débit minimal

TEMPEST	9 l/min / 2,4 gpm
AQUA CIRCLE	10 l/min / 2,6 gpm
QUEEN'S COLLAR	22 l/min / 5,8 gpm

35 600 979 90

Débit maximal à une pression dynamique de 300 kPa / 45 psi / 3 bar

TEMPEST	6,8 l/min / 1,8 gpm
AQUA CIRCLE	6,8 l/min / 1,8 gpm
Garniture de douche	6,8 l/min / 1,8 gpm

35 610 970 90

Débit maximal

TEMPEST	6,8 l/min / 1,8 gpm
AQUA CIRCLE	6,8 l/min / 1,8 gpm

Débit minimal (RAINMOON (Panneau de pluie))

TEMPEST	5 l/min / 1,3 gpm
AQUA CIRCLE	5 l/min / 1,3 gpm

35 610 970-90 0010

Débit maximal à une pression dynamique de 300 kPa / 45 psi / 3 bar

TEMPEST	1,8 gpm / 6,8 l/min
AQUA CIRCLE	1,8 gpm / 6,8 l/min

Caractéristiques électrotechniques

Tension nominale	100 – 240 V CA
Puissance nominale	15 W
Courant nominal	1,2 A
Tension de sortie	12 V CC
Fréquence d'entrée	50 – 60 Hz
Indice de protection	IP 67

Marquage CE

Vous trouverez les dimensions à la fin des instructions.

IT Si prega di leggere le istruzioni e di osservare le indicazioni fornite. Tutte le istruzioni e i documenti relativi al prodotto devono essere consegnati all'utente finale. Altrimenti la responsabilità del fabbricante in caso di danni può essere limitata.

Per chiarimenti e dubbi relativi al montaggio o all'uso si contatti l'assistenza tecnica di Dornbracht. I dati di contatto sono riportati sul retro delle presenti istruzioni e sulla homepage di Dornbracht: www.dornbracht.com

I danni derivanti dalla mancata osservanza delle indicazioni o dall'utilizzo non conforme del prodotto sono esclusi dalla garanzia di Dornbracht.

Qualsiasi intervento sugli impianti idraulici deve essere eseguito da un idraulico esperto e qualificato conformemente alle disposizioni in materia DIN / EN (DIN 1988, EN 1717, EN 806, TVO ecc.), alle normative nazionali specifiche e alle norme delle aziende locali responsabili della fornitura idrica.

Qualsiasi intervento su parti elettriche deve essere eseguito da un elettricista esperto e qualificato conformemente alle disposizioni in materia DIN / EN (VDE 0100 ecc.), alle normative nazionali specifiche e alle norme delle aziende locali fornitrici di energia.

Sono da rispettare in via prioritaria le norme antinfortunistiche locali.



Il montaggio del modulo a soffitto richiede l'intervento di 2 persone!



Utilizzare solo scale / ausili di salita adatti.



ATTENZIONE!

Pericolo di lesioni da taglio a causa di spigoli taglienti

Indossare sempre guanti di protezione per i lavori richiesti. Evitare il contatto di altre parti del corpo (ad es. la testa) con spigoli taglienti.

- Tenere alzata la parte del corpo lesa.
- Pulire eventuali lesioni da taglio, disinfettarle e applicare una fasciatura sterile.
- In caso di lesioni da taglio profonde consultare immediatamente un medico e adottare le cure mediche del caso.
- In caso di lesioni da taglio minori consultare un medico e adottare le cure mediche del caso.

Avviso!

È indispensabile che l'utente legga attentamente le seguenti indicazioni. Aloys F. Dornbracht GmbH & Co. KG non si assume alcuna responsabilità in caso di mancato rispetto di tali indicazioni.

Informazioni sui rischi

Questo apparecchio è adatto per essere utilizzato da bambini di età minima di 8 anni o persone con facoltà fisiche, sensoriali o mentali limitate oppure carenti di esperienza e conoscenza, se sono sorvegliate o sono state istruite sull'uso sicuro del prodotto e sui pericoli correlati al suo uso.

Dati tecnici

In generale

Peso

Totale (modulo da soffitto)	57,5 kg / 127 lbs. (US)
Scatola da incasso a soffitto	35 kg / 77 lbs. (US)
Modulo soffione	17 kg / 37,5 lbs. (US)
Copertura	5,5 kg / 12 lbs. (US)

Dati idraulico-sanitari

Il prodotto è dotato di un sistema di sicurezza a norma EN 1717. Il termostato è conforme alle disposizioni ai sensi della norma EN 1111.

35 600 970 90

Portata massima con una pressione idraulica dinamica pari a

300 kPa / 45 psi / 3 bar	
Totale (modulo da soffitto)	47 l/min / 12,4 gpm
TEMPEST	12 l/min / 3,2 gpm
AQUA CIRCLE	12 l/min / 3,2 gpm
QUEEN'S COLLAR	23 l/min / 6,1 gpm
Gruppo doccetta con flessibile	7,6 l/min / 2,0 gpm

35 620 970 90

Portata massima con una pressione idraulica dinamica pari a

300 kPa / 45 psi / 3 bar	
TEMPEST	12 l/min / 3,2 gpm
AQUA CIRCLE	12 l/min / 3,2 gpm
QUEEN'S COLLAR	23 l/min / 6,1 gpm

Portata minima

TEMPEST	9 l/min / 2,4 gpm
AQUA CIRCLE	10 l/min / 2,6 gpm
QUEEN'S COLLAR	22 l/min / 5,8 gpm

35 600 979 90

Portata massima con una pressione idraulica dinamica pari a

300 kPa / 45 psi / 3 bar	
TEMPEST	6,8 l/min / 1,8 gpm
AQUA CIRCLE	6,8 l/min / 1,8 gpm
Gruppo doccetta con flessibile	6,8 l/min / 1,8 gpm

35 610 970 90

Portata massima con una pressione idraulica dinamica pari a

300 kPa / 45 psi / 3 bar	
TEMPEST	6,8 l/min / 1,8 gpm
AQUA CIRCLE	6,8 l/min / 1,8 gpm

Portata minima

TEMPEST	5 l/min / 1,3 gpm
AQUA CIRCLE	5 l/min / 1,3 gpm

35 610 970-90 0010

Portata massima con una pressione idraulica dinamica pari a

300 kPa / 45 psi / 3 bar	
TEMPEST	1,8 gpm / 6,8 l/min
AQUA CIRCLE	1,8 gpm / 6,8 l/min

Dati elettrotecnici

Tensione nominale	100 – 240 V AC
Potenza nominale	15 W
Corrente nominale	1,2 A
Tensione di uscita	12 V DC
Frequenza di ingresso	50 – 60 Hz
Tipo di protezione	IP 67

Marcatura

CE

Le dimensioni sono riportate nelle ultime pagine delle istruzioni.

ES Lea las instrucciones y tenga en cuenta las indicaciones. Se deberán entregar todas las instrucciones y documentos del producto al usuario final. En caso contrario la responsabilidad del fabricante puede verse restringida en caso de reclamación.

Si tiene preguntas o dudas respecto al montaje o respecto al uso póngase en contacto con el Servicio Técnico de Dornbracht. Encontrará los datos de contacto correspondientes en el dorso de estas instrucciones y en la página web de Dornbracht: www.dornbracht.com

Los daños que se produzcan por no respetar las indicaciones o por un uso indebido, no estarán cubiertos por la garantía de Dornbracht.

Todos los trabajos sanitarios deberán ser realizados por un instalador sanitario profesional competente y cualificado según las especificaciones DIN / EN correspondientes (DIN 1988, EN 1717, EN 806, normativa de agua potable, etc.), las normas nacionales y las normas de las empresas de suministros de agua locales.

Todos los trabajos eléctricos deberán ser realizados por un electricista profesional competente y cualificado según las especificaciones DIN / EN correspondientes (VDE 0100, etc.), las normas nacionales y las normas de las empresas de suministros de energía locales.

Se deberán cumplir con carácter prioritario las normas locales de prevención de accidentes.



2 personas tienen que montar el módulo de techo.



Utilizar sólo escaleras / taburetes adecuados.



¡PRECAUCIÓN!

Peligro de sufrir cortes por cantos puntiagudos

Lleve siempre guantes de protección puestos a la hora de realizar los trabajos necesarios.

Evite el contacto de otras partes del cuerpo (p. ej., la cabeza) con los cantos puntiagudos.

- Coloque la parte del cuerpo herida en alto.
- En caso de herida, limpiarla, desinfectarla y cubrirla con una venda esterilizada.
- Todos los cortes profundos deberán ser examinados y tratados inmediatamente por un médico.
- Todos los pequeños cortes deberán ser examinados inmediatamente por un médico y en caso pertinente, tratados por el mismo.

¡Atención!

Es absolutamente necesario que lea minuciosamente las indicaciones para usuarios.

En caso de no seguir dichas indicaciones, Aloys F. Dornbracht GmbH & Co. KG se eximirá de toda responsabilidad.

Información sobre riesgos

Este aparato puede ser utilizado por niños de 8 o más años, así como por personas con capacidades físicas, sensoriales o mentales disminuidas o con falta de experiencia y conocimiento, siempre y cuando estén vigilados o hayan sido instruidos respecto al uso seguro del aparato y los posibles peligros relacionados con el uso del aparato.

Datos técnicos

Aspectos generales

Peso

Total (módulo de techo)	57,5 kg / 127 lbs (US)
Carcasa de montaje empotrado de techo	35 kg / 77 lbs (US)
Módulo de chorro	17 kg / 37,5 lbs (US)
Cubierta	5,5 kg / 12 lbs (US)

Datos sanitarios técnicos

El producto es seguro según la norma EN 1717.

El termóstato corresponde a las especificaciones de la norma EN 1111.

35 600 970 90

Caudal máximo con una presión hidráulica de 300 kPa / 45 psi / 3 bar

Total (módulo de techo)	47 l/min / 12,4 gpm
TEMPEST	12 l/min / 3,2 gpm
AQUA CIRCLE	12 l/min / 3,2 gpm
QUEEN'S COLLAR	23 l/min / 6,1 gpm
Juego de ducha de mano	7,6 l/min / 2,0 gpm

35 620 970 90

Caudal máximo con una presión hidráulica de 300 kPa / 45 psi / 3 bar

TEMPEST	12 l/min / 3,2 gpm
AQUA CIRCLE	12 l/min / 3,2 gpm
QUEEN'S COLLAR	23 l/min / 6,1 gpm
Caudal mínimo	
TEMPEST	9 l/min / 2,4 gpm
AQUA CIRCLE	10 l/min / 2,6 gpm
QUEEN'S COLLAR	22 l/min / 5,8 gpm

35 600 979 90

Caudal máximo con una presión hidráulica de 300 kPa / 45 psi / 3 bar

TEMPEST	6,8 l/min / 1,8 gpm
AQUA CIRCLE	6,8 l/min / 1,8 gpm
Juego de ducha de mano	6,8 l/min / 1,8 gpm

35 610 970 90

Caudal máximo con una presión hidráulica de 300 kPa / 45 psi / 3 bar

TEMPEST	6,8 l/min / 1,8 gpm
AQUA CIRCLE	6,8 l/min / 1,8 gpm
Caudal mínimo	
TEMPEST	5 l/min / 1,3 gpm
AQUA CIRCLE	5 l/min / 1,3 gpm

35 610 970-90 0010

Caudal máximo con una presión hidráulica de 300 kPa / 45 psi / 3 bar

TEMPEST	1,8 gpm / 6,8 l/min
AQUA CIRCLE	1,8 gpm / 6,8 l/min

Datos electrotécnicos

Tensión nominal	100 – 240 V AC
Potencia nominal	15 W
Corriente nominal	1,2 A
Voltaje de salida	12 V DC
Frecuencia de entrada	50 – 60 Hz
Tipo de protección	IP 67
Símbolo de identificación	CE

Encontrará las medidas al final de las instrucciones.

us Please read this manual and follow the instructions. All manuals and documents belonging to the product have to be passed on to the end user. Otherwise the producer liability may be limited in case of damage.

For questions or uncertainties regarding installation or operation, please contact the Technical Service of Dornbracht. You can find relevant contact details on the back of this manual and on the website of Dornbracht: www.dornbracht.com

Damages caused by non-observance of the instructions or use not as intended are excluded from warranty by Dornbracht.

All work has to be carried out by a competent and qualified plumber according to appropriate DIN / EN directives (DIN 1988, EN 1717, EN 806, TVO etc.), national regulations and regulations of the local water supply companies.

All electrical work has to be carried out by a competent and qualified electrician installer according to appropriate DIN / EN directives (VDE 0100 etc.), national regulations and regulations of the local power supply companies.

Local accident prevention regulations are to be followed with priority.



It takes 2 people to fit the ceiling module!



Only use suitable ladders / climbing aids.



CAUTION!

Risk of cuts caused by sharp edges

Always wear safety gloves when carrying out the necessary work.

Do not allow other parts of your body (such as your head) to come into contact with sharp edges.

- Elevate the injured part of the body.
- If necessary, clean and disinfect the cut and cover it with a sterile dressing.
- Any deep cut must be examined and treated promptly by a doctor.
- All more minor cuts should be examined by a doctor and treated if necessary.

Attention!

It is imperative that you carefully read the following user instructions. In the case of non-compliance Aloys F. Dornbracht GmbH & Co. KG rejects any liability.

Risk information

The appliance can be used by children of 8 years old and over, and also by persons with restricted physical, sensory or mental capacity or lack of experience and knowledge, if they are supervised or have been instructed on safe use of the appliance and understand the resulting risks.

Technical data

General

Weight

Total (ceiling module)	57.5 kg / 127 lbs. (US)
Ceiling installation enclosure	35 kg / 77 lbs. (US)
spray module	17 kg / 37.5 lbs. (US)
Cover	5.5 kg / 12 lbs. (US)

Sanitary specifications

The product is intrinsically safe according to EN 1717.

The thermostat meets the requirements according to EN 1111.

35 600 970 90

Maximum flow at a flow pressure of 300 kPa / 44 psi / 3 bar	
Total (ceiling module)	47 l/min / 12.4 gpm
TEMPEST	12 l/min / 3.2 gpm
AQUA CIRCLE	12 l/min / 3.2 gpm
QUEEN'S COLLAR	23 l/min / 6.1 gpm
Hand shower set	7.6 l/min / 2.0 gpm

35 620 970 90

Maximum flow at a flow pressure of 300 kPa / 44 psi / 3 bar	
TEMPEST	12 l/min / 3.2 gpm
AQUA CIRCLE	12 l/min / 3.2 gpm
QUEEN'S COLLAR	23 l/min / 6.1 gpm

Minimum flow

TEMPEST	9 l/min / 2.4 gpm
AQUA CIRCLE	10 l/min / 2.6 gpm
QUEEN'S COLLAR	22 l/min / 5.8 gpm

35 600 979 90

Maximum flow at a flow pressure of 300 kPa / 44 psi / 3 bar	
TEMPEST	6.8 l/min / 1.8 gpm
AQUA CIRCLE	6.8 l/min / 1.8 gpm
Hand shower set	6.8 l/min / 1.8 gpm

35 610 970 90

Maximum flow at a flow pressure of 300 kPa / 44 psi / 3 bar	
TEMPEST	6.8 l/min / 1.8 gpm
AQUA CIRCLE	6.8 l/min / 1.8 gpm

Minimum flow

TEMPEST	5 l/min / 1.3 gpm
AQUA CIRCLE	5 l/min / 1.3 gpm

35 610 970-90 0010

Maximum flow at a flow pressure of 300 kPa / 44 psi / 3 bar	
TEMPEST	1.8 gpm / 6.8 l/min
AQUA CIRCLE	1.8 gpm / 6.8 l/min

Electrotechnical data

Nominal voltage	100 – 240 V AC
Nominal power	15 W
Nominal current	1.2 A
Output voltage	12 V DC
Input frequency	50 – 60 Hz
Degree of protection	IP 67
Marking	CE

Dimensions can be found at the end of the manual.

se Läs igenom bruksanvisningen och beakta anvisningarna. Samtliga anvisningar och dokument ska överräckas till slutkonsumenten. I annat fall kan tillverkarens ansvar vara begränsat om skador skulle uppstå.

Om du har frågor eller är osäker på hur du ska montera eller använda produkten är du välkommen att kontakta Dornbrachts tekniska service. Vår kontaktinformation hittar du på baksidan av dessa anvisningar samt på Dornbrachts hemsida: www.dornbracht.com

Skador som har uppstått av att anvisningarna inte har beaktats eller av ej avsedd användning täcks inte av Dornbrachts garanti.

Samtliga sanitetsarbeten ska genomföras av en behörig VVS-installatör enl. gällande DIN / EN-standarder (DIN 1988, EN 1717, EN 806, TVO osv.), landsspecifika föreskrifter samt föreskrifterna från lokala vattenförsörjningsbolag.

Samtliga elarbeten ska genomföras av en behörig elinstallatör enl. gällande DIN / EN-standarder (VDE 0100 osv.), landsspecifika föreskrifter samt föreskrifterna från lokala energibolag.

Lokala arbetsmiljöregler ska alltid iakttas med högsta prioritet.



Takmodulen ska monteras av 2 personer.



Använd endast lämpliga stegar / uppstigningsanordningar.



OBSERVERA!

Risk för skärskador av vassa kanter

Använd alltid skyddshandskar vid erforderliga arbeten.

Undvik att andra kroppsdelar (t ex huvudet) kommer i kontakt med vassa kanter.

- Skadade kroppsdelar ska placeras högt.
- Skärskador ska rengöras, desinficeras och förses med ett sterilt förband.
- Alla slags djupa skärskador ska genast undersökas och behandlas av en läkare.
- Alla slags lätta skärskador ska genast undersökas av en läkare och vid behov behandlas.

Obs!

Det är tvunget nödvändigt att läsa igenom följande användningsanvisningar.

Om detta inte beaktas kommer Aloys F. Dornbracht GmbH & Co. KG att avsäga sig allt ansvar.

Riskinformation

Denna apparat kan användas av barn från 8 års ålder samt av personer med nedsatt fysisk, sensorisk eller mental förmåga eller bristfällig erfarenhet och kunskap, om de hålls under uppsikt eller har instruerats om säker användning av produkten och vilka faror som kan uppstå.

Tekniska data

Allmänt

Vikt

Totalt (takmodul)	57,5 kg / 127 lbs. (US)
Kåpa för montering i innertak	35 kg / 77 lbs. (US)
strålmödel	17 kg / 37,5 lbs. (US)
Lock	5,5 kg / 12 lbs. (US)

Sanitetstekniska data

Produkten är egensäker enl. EN 1717.
Termostaten uppfyller kraven i EN 1111.

35 600 970 90

Maximalt flöde vid 300 kPa / 45 psi / 3 bar flödestryck	
Totalt (takmodul)	47 l/min / 12,4 gpm
TEMPEST	12 l/min / 3,2 gpm
AQUA CIRCLE	12 l/min / 3,2 gpm
QUEEN'S COLLAR	23 l/min / 6,1 gpm
Slangduschset	7,6 l/min / 2,0 gpm

35 620 970 90

Maximalt flöde vid 300 kPa / 45 psi / 3 bar flödestryck	
TEMPEST	12 l/min / 3,2 gpm
AQUA CIRCLE	12 l/min / 3,2 gpm
QUEEN'S COLLAR	23 l/min / 6,1 gpm
Minimalt flöde	
TEMPEST	9 l/min / 2,4 gpm
AQUA CIRCLE	10 l/min / 2,6 gpm
QUEEN'S COLLAR	22 l/min / 5,8 gpm

35 600 979 90

Maximalt flöde vid 300 kPa / 45 psi / 3 bar flödestryck	
TEMPEST	6,8 l/min / 1,8 gpm
AQUA CIRCLE	6,8 l/min / 1,8 gpm
Slangduschset	6,8 l/min / 1,8 gpm

35 610 970 90

Maximalt flöde vid 300 kPa / 45 psi / 3 bar flödestryck	
TEMPEST	6,8 l/min / 1,8 gpm
AQUA CIRCLE	6,8 l/min / 1,8 gpm
Minimalt flöde	
TEMPEST	5 l/min / 1,3 gpm
AQUA CIRCLE	5 l/min / 1,3 gpm

35 610 970-90 0010

Maximalt flöde vid 300 kPa / 45 psi / 3 bar flödestryck	
TEMPEST	1,8 gpm / 6,8 l/min
AQUA CIRCLE	1,8 gpm / 6,8 l/min

Elektrotekniska data

Märkspänning	100 – 240 V AC
Märkeffekt	15 W
Märkström	1,2 A
Utgångsspänning	12 V DC
Ingångsfrekvens	50 – 60 Hz
Kapslingsklass	IP 67
Märkning	CE

Måttuppgifter finns i slutet av anvisningen.

cz Přečtěte si prosím návod a řiďte se podle pokynů. Všechny návody a dokumenty náležící k výrobku je třeba předat koncovému uživateli. Jinak by mohlo v případě škodní události dojít k omezení záruky poskytované výrobcem.

Při dotazech nebo nejasnostech ohledně montáže nebo obsluhy kontaktujte prosím technickou podporu společnosti Dornbracht. Příslušné kontaktní údaje naleznete na zadní straně tohoto návodu a na domovské stránce společnosti Dornbracht: www.dornbracht.com

Škody vzniklé v důsledku nedodržení pokynů nebo jiným než určeným použitím jsou společností Dornbracht vyjmuty za záruky.

Veškeré sanitární práce musí provádět fundovaný a kvalifikovaný odborný instalatér v souladu s příslušnými normami DIN / EN (DIN 1988, EN 1717, EN 806, TVO atd.), podle předpisů dané země a předpisů místního podniku pro zásobování vodou.

Veškeré elektroinstalace musí provádět fundovaný a kvalifikovaný odborný elektroinstalatér v souladu s příslušnými normami DIN / EN (VDE 0100 atd.), podle předpisů dané země a předpisů místního energetického podniku.

Místní předpisy pro bezpečnost práce mají přednost.



Stropní modul musí montovat 2 osoby!



Požijte pouze vhodné žebříky / stoupací pomůcky.



VÝSTRAHA!

Nebezpečí pořezání o ostré hrany

Noste ochranné rukavice při nutných pracích.

Vyhnete se kontaktu ostatních částí těla (např. hlavy) s ostrými hranami.

- Poraněnou část těla dejte nahoru.
- Řezné rány popř. vyčistěte, vydezinfikujte a ovažte sterilním obvazem.
- Každá hluboká řezná rána musí být okamžitě prohlédnuta a ošetřena lékařem.
- Jakákoli menší řezná rána by měla být prohlédnuta lékařem a popř. ošetřena.

Pozor!

Je nezbytně nutné, abyste si pečlivě přečetli následující pokyny pro uživatele.

V případě nedodržení společnost Aloys F. Dornbracht GmbH & Co. KG odmítá jakoukoli odpovědnost.

Informace o riziku

Toto zařízení mohou používat děti ve věku minimálně 8 let a osoby se sníženými fyzickými, smyslovými i mentálními schopnostmi nebo s nedostatkem zkušeností a znalostí, a to pod dohledem nebo po poučení o bezpečném používání zařízení a porozumění nebezpečím z něj vyplývajících.

Technické údaje

Všeobecné údaje

Hmotnost

Celkem (stropní modul)	57,5 kg / 127 lbs. (US)
Stropní vestavný kryt	35 kg / 77 lbs. (US)
Paprskový modul	17 kg / 37,5 lbs. (US)
Kryt	5,5 kg / 12 lbs. (US)

Sanitárně technické údaje

Výrobek je samozabezpečovací dle EN 1717.

Termostat odpovídá normě EN 1111.

35 600 970 90

Maximální průtok při průtokovém tlaku 300 kPa / 45 psi / 3 barů

Celkem (stropní modul)	47 l/min / 12,4 gpm
TEMPEST	12 l/min / 3,2 gpm
AQUA CIRCLE	12 l/min / 3,2 gpm
QUEEN'S COLLAR	23 l/min / 6,1 gpm
Sprchová sada	7,6 l/min / 2,0 gpm

35 620 970 90

Maximální průtok při průtokovém tlaku 300 kPa / 45 psi / 3 barů

TEMPEST	12 l/min / 3,2 gpm
AQUA CIRCLE	12 l/min / 3,2 gpm
QUEEN'S COLLAR	23 l/min / 6,1 gpm

Minimální průtok

TEMPEST	9 l/min / 2,4 gpm
AQUA CIRCLE	10 l/min / 2,6 gpm
QUEEN'S COLLAR	22 l/min / 5,8 gpm

35 600 979 90

Maximální průtok při průtokovém tlaku 300 kPa / 45 psi / 3 barů

TEMPEST	6,8 l/min / 1,8 gpm
AQUA CIRCLE	6,8 l/min / 1,8 gpm
Sprchová sada	6,8 l/min / 1,8 gpm

35 610 970 90

Maximální průtok při průtokovém tlaku 300 kPa / 45 psi / 3 barů

TEMPEST	6,8 l/min / 1,8 gpm
AQUA CIRCLE	6,8 l/min / 1,8 gpm

Minimální průtok

TEMPEST	5 l/min / 1,3 gpm
AQUA CIRCLE	5 l/min / 1,3 gpm

35 610 970-90 0010

Maximální průtok při průtokovém tlaku 300 kPa / 45 psi / 3 barů

TEMPEST	1,8 gpm / 6,8 l/min
AQUA CIRCLE	1,8 gpm / 6,8 l/min

Elektrotechnické údaje

Jmenovité napětí	100 – 240 V/AC
Jmenovitý výkon	15 W
Jmenovitý proud	1,2 A
Výstupní napětí	12 V/DC
Vstupní frekvence	50 – 60 Hz
Stupeň el. krytí	IP 67
Označení	CE

Rozměry naleznete na konci návodu.

PL Prosimy o zapoznanie się z instrukcją i przestrzeżenie wskazówek. Wszystkie instrukcje oraz dokumenty dotyczące produktu należy przekazać użytkownikowi końcowemu. W przeciwnym razie gwarancja producenta może być przy wystąpieniu szkody ograniczona.

W przypadku pytań lub wątpliwości dotyczących montażu lub obsługi należy skontaktować się z serwisem technicznym Dornbracht. Odpowiednie dane kontaktowe znajdziecie Państwo na odwrocie niniejszej instrukcji oraz na stronie internetowej Dornbracht: www.dornbracht.com

Szkody powstałe wskutek nieprzeżegania wskazówek bądź użytkownika niezgodnego z przeznaczeniem są wykluczone z zakresu gwarancji Dornbracht.

Wszelkie prace dotyczące instalacji sanitarnej muszą być wykonane przez wykwalifikowanego fachowca od instalacji sanitarnej zgodnie z właściwymi wytycznymi DIN / EN (DIN 1988, EN 1717, EN 806, TVO [Ustawa o wodzie pitnej] itp.), przepisami właściwymi dla danego kraju oraz miejscowego przedsiębiorstwa zaopatrzenia w wodę.

Wszelkie prace dotyczące instalacji elektrycznej muszą być wykonane przez wykwalifikowanego fachowca od instalacji elektrycznej zgodnie z właściwymi wytycznymi DIN / EN (VDE 0100 itp.), przepisami właściwymi dla danego kraju oraz miejscowych zakładów energetycznych.

Przepisy lokalne BHP obowiązują zawsze nadrzędnie.



Moduł sufitowy musi być montowany przez 2 osoby!



Używać wyłącznie dostosowanych drabin i pomocy do wspinania się.



OSTROŻNIE!

Niebezpieczeństwo skaleczenia wskutek ostrych krawędzi!
Do wykonywania niezbędnych prac używać zawsze rękawic roboczych.

Unikać każdego kontaktu innych części ciała (np. głowy) z ostrymi krawędziami.

- Uszkodzoną część ciała ułożyć w podwyższonej pozycji.
- Rany cięte w razie potrzeby oczyścić, zdezynfekować i założyć sterylny opatrunek.
- Każda głęboka rana cięta wymaga natychmiastowej konsultacji i leczenia przez lekarza!
- Każda mniejsza rana cięta wymaga konsultacji i ewentualnego leczenia przez lekarza!

Uwaga!

Prosimy koniecznie zapoznać się dokładnie z poniższymi wskazówkami dla użytkownika.

W wypadku niezastosowania się do nich firma Aloys F. Dornbracht GmbH & Co. KG odmawia przejęcia wszelkiej odpowiedzialności.

Informacje dotyczące ryzyka

Niniejsze urządzenie może być używane przez dzieci powyżej lat 8 i osoby z ograniczoną zdolnością fizyczną, czuciową oraz upośledzone umysłowo bądź osoby posiadające niewystarczające doświadczenie i wiedzę, jeśli znajdują się one pod nadzorem lub gdy zostały pouczone co do bezpiecznego użytkownika urządzenia i są w stanie ocenić wynikające zeń niebezpieczeństwa.

Dane techniczne

Ogólnie

Ciężar

Razem (moduł podsufitowy)	57,5 kg / 127 lbs. (US)
Obudowa sufitowa	35 kg / 77 lbs. (US)
Moduł strumienia	17 kg / 37,5 lbs. (US)
Pokrywa	5,5 kg / 12 lbs. (US)

Dane techniczne z zakresu sanitarnego

Produkt posiada samozabezpieczenie wg EN 1717

Termostat odpowiada wytycznym normy EN 1111.

35 600 970 90

Maksymalny przepływ przy ciśnieniu hydraulicznym 300 kPa /

44 psi / 3 bar

Razem (moduł podsufitowy)	47 l/min / 12,4 gpm
TEMPEST	12 l/min / 3,2 gpm
AQUA CIRCLE	12 l/min / 3,2 gpm
QUEEN'S COLLAR	23 l/min / 6,1 gpm
Zestaw prysznicowy	7,6 l/min / 2,0 gpm

35 620 970 90

Maksymalny przepływ przy ciśnieniu hydraulicznym 300 kPa /

44 psi / 3 bar

TEMPEST	12 l/min / 3,2 gpm
AQUA CIRCLE	12 l/min / 3,2 gpm
QUEEN'S COLLAR	23 l/min / 6,1 gpm

Przepływ minimalny

TEMPEST	9 l/min / 2,4 gpm
AQUA CIRCLE	10 l/min / 2,6 gpm
QUEEN'S COLLAR	22 l/min / 5,8 gpm

35 600 979 90

Maksymalny przepływ przy ciśnieniu hydraulicznym 300 kPa /

44 psi / 3 bar

TEMPEST	6,8 l/min / 1,8 gpm
AQUA CIRCLE	6,8 l/min / 1,8 gpm
Zestaw prysznicowy	6,8 l/min / 1,8 gpm

35 610 970 90

Maksymalny przepływ przy ciśnieniu hydraulicznym 300 kPa /

44 psi / 3 bar

TEMPEST	6,8 l/min / 1,8 gpm
AQUA CIRCLE	6,8 l/min / 1,8 gpm

Przepływ minimalny

TEMPEST	5 l/min / 1,3 gpm
AQUA CIRCLE	5 l/min / 1,3 gpm

35 610 970-90 0010

Maksymalny przepływ przy ciśnieniu hydraulicznym 300 kPa /

44 psi / 3 bar

TEMPEST	1,8 gpm / 6,8 l/min
AQUA CIRCLE	1,8 gpm / 6,8 l/min

Dane elektrotechniczne

Napięcie znamionowe	100 – 240 V AC
Moc znamionowa	15 W
Prąd znamionowy	1,2 A
Napięcie wyjściowe	12 V DC
Częstotliwość wejściowa	50 – 60 Hz
Klasa ochrony	IP 67

Oznakowanie

CE

Wymiary znajdują się na końcu niniejszej instrukcji.

ru Прочитайте данное руководство и соблюдайте данные указания. Все руководства и документы, относящиеся к тому или иному изделию, подлежат передаче конечному пользователю. Иначе в случае повреждения ответственность производителя может быть только ограниченной.

При возникновении вопросов или сомнений относительно монтажа или обслуживания обращайтесь в службу технической поддержки компании Dornbracht. Соответствующие контактные данные вы найдете на обороте данного руководства или на вебсайте компании Dornbracht: www.dornbracht.com

Гарантия компании Dornbracht не распространяется на повреждения, возникшие в результате несоблюдения данных указаний или применения не по назначению.

Все санитарно-технические работы должны проводиться квалифицированным сантехником согласно соответствующим положениям стандартов DIN / EN (DIN 1988, EN 1717, EN 806, TVO и т.д.), региональным нормативно-правовым актам и предписаниям местных водоснабжающих организаций.

Все работы по электрическому монтажу должны проводиться квалифицированным монтером-электриком согласно соответствующим положениям стандартов DIN / EN (VDE 0100 и т.д.), региональным нормативно-правовым актам и предписаниям местных энергоснабжающих организаций.

В приоритетном порядке следует соблюдать местные правила техники безопасности.



Монтаж верхнего модуля должны осуществлять 2 человека!



Использовать только пригодные лестницы или подмости.



ВНИМАНИЕ!

Опасность травм в результате контакта с острыми краями.

При проведении необходимых работ всегда носите защитные перчатки.

Избегайте контакта других частей тела (напр., головы) с острыми краями.

- Приподнять поврежденную часть тела.
- Порез при необходимости прочистить, дезинфицировать и наложить стерильную повязку.
- При глубоком порезе необходимо обратиться к врачу для проведения обследования и соответствующего лечения.
- При небольшом порезе необходимо обратиться к врачу для проведения обследования или соответствующего лечения.

Внимание!

Пользователь в обязательном порядке должен внимательно ознакомиться со следующими указаниями.

В случае их несоблюдения компания Aloys F. Dornbracht GmbH & Co. KG снимает с себя любую ответственность.

Информация о рисках

Данное устройство разрешается использовать детям старше 8 лет, а также лицам с ограниченными физическими, сенсорными и умственными способностями или же лицам без достаточного опыта или знаний только под присмотром или же в том случае, если они прослушали инструктаж относительно безопасного пользования устройством и приняли во внимание возможные опасности.

Технические характеристики

Общая информация

Вес

общий (верхний модуль)	57,5 кг / 127 lbs. (US)
Корпус для встраивания в потолок	35 кг / 77 lbs. (US)
Модуль струи	17 кг / 37,5 lbs. (US)
крышка	5,5 кг / 12 lbs. (US)

Санитарно-технические характеристики

Изделие является искробезопасным согласно EN 1717
Термостат соответствует параметрам согласно EN 1111.

35 600 970 90

Максимальный пропускной расход при гидравлическом напоре 300 кПа / 45 psi / 3 бар	
общий (верхний модуль)	47 л/мин / 12,4 gpm (US)
TEMPEST	12 л/мин / 3,2 gpm (US)
AQUA CIRCLE	12 л/мин / 3,2 gpm (US)
QUEEN'S COLLAR	23 л/мин / 6,1 gpm (US)
Душевой гарнитур со шлангом	7,6 л/мин / 2,0 gpm (US)

35 620 970 90

Максимальный пропускной расход при гидравлическом напоре 300 кПа / 45 psi / 3 бар	
TEMPEST	12 л/мин / 3,2 gpm (US)
AQUA CIRCLE	12 л/мин / 3,2 gpm (US)
QUEEN'S COLLAR	23 л/мин / 6,1 gpm (US)
Минимальный расход	
TEMPEST	9 л/мин / 2,4 gpm (US)
AQUA CIRCLE	10 л/мин / 2,6 gpm (US)
QUEEN'S COLLAR	22 л/мин / 2,8 gpm (US)

35 600 979 90

Максимальный пропускной расход при гидравлическом напоре 300 кПа / 45 psi / 3 бар	
TEMPEST	6,8 л/мин / 1,8 gpm (US)
AQUA CIRCLE	6,8 л/мин / 1,8 gpm (US)
Душевой гарнитур со шлангом	6,8 л/мин / 1,8 gpm (US)

35 610 970 90

Максимальный пропускной расход при гидравлическом напоре 300 кПа / 45 psi / 3 бар	
TEMPEST	6,8 л/мин / 1,8 gpm (US)
AQUA CIRCLE	6,8 л/мин / 1,8 gpm (US)
Минимальный расход	
TEMPEST	5 л/мин / 1,3 gpm (US)
AQUA CIRCLE	5 л/мин / 1,3 gpm (US)

35 610 970-90 0010

Максимальный пропускной расход при гидравлическом напоре 300 кПа / 45 psi / 3 бар	
TEMPEST	1,8 gpm (US) / 6,8 л/мин
AQUA CIRCLE	1,8 gpm (US) / 6,8 л/мин

Электротехнические характеристики

Номинальное напряжение	100 – 240 В пер. ток
Номинальная мощность	15 Вт
Номинальная сила тока	1,2 А
Напряжение на выходе	12 В пост. ток
Частота на входе	50 – 60 Гц
Степень защиты	IP 67

Маркировка CE

Размеры можно найти в конце руководства.

CN 请阅读说明书，并遵循指导。产品相关的说明书和文档资料必须交给最终用户。否则，产品发生损坏时制造商的赔偿限额会有所限制。

如果您在安装或使用过程中有任何疑问或不确定的情况，请与 Dornbracht 公司技术服务部门联系。相关联系信息位于本说明书背面，或者您也可以访问 Dornbracht 公司网站主页：
www.dornbracht.com

由于未遵守安装指导或误用所造成的产品损坏，Dornbracht 对此不承担任何保修责任。

所有水暖安装工作必须由经验丰富的、具备资格认证的专业水暖安装人员根据相关 DIN / EN 规定（DIN 1988、EN 1717、EN 806、TVO 等）、国家专门的法律法规和当地的供水公司的规定进行。

所有电气工作必须由经验丰富的、具备资格认证的专业电工人员根据相关 DIN / EN 规定（VDE 0100 等）、国家专门的法律法规和当地电力供应公司的规定进行。
必须优先遵守当地事故预防条例。



必须由 2 人安装顶板模块！



仅使用合适的梯子 / 攀登器械。



小心！

锋利的边缘会导致切割风险

进行必要的工作时，始终戴上防护手套。

避免其他身体部位（如头部）与尖锐的边缘接触。

- 抬起受伤的身体部位。
- 必要时对切割伤口进行清洁、消毒并使用无菌绷带进行处理。
- 任何深切伤都必须及时由医生检查和治疗。
- 任何微小切伤应该由医生检查并在必要时进行治疗。

注意！

必须仔细阅读以下用户提示。

如不遵守这些提示，Aloys F. Dornbracht GmbH & Co. KG 将不承担任务责任。

风险信息

8岁及以上的儿童，肢体、感官或精神上有障碍的人士或缺乏相关知识和经验的人员在使用本设备时，必须受到监督或经过指导如何安全使用设备并理解了使用设备会出现的危险情况。

技术数据

通用

重量

总体 (吊顶模块)	57.5 kg / 127 lbs. (US)
天花板安装外壳	35 kg / 77 lbs. (US)
射流模块	17 kg / 37.5 lbs. (US)
盖板	5.5 kg / 12 lbs. (US)

水暖技术数据

本产品本身安全性符合 EN 1717 标准。

恒温器符合 EN 1111 标准。

35 600 970 90

300 kPa / 45 psi / 3 巴水流压力时的最大流量	
总体 (吊顶模块)	47 l/min / 12.4 gpm
TEMPEST	12 l/min / 3.2 gpm
AQUA CIRCLE	12 l/min / 3.2 gpm
QUEEN'S COLLAR	23 l/min / 6.1 gpm
手持花洒组合	7.6 l/min / 2.0 gpm

35 620 970 90

300 kPa / 45 psi / 3 巴水流压力时的最大流量	
TEMPEST	12 l/min / 3.2 gpm
AQUA CIRCLE	12 l/min / 3.2 gpm
QUEEN'S COLLAR	23 l/min / 6.1 gpm

最小流量

TEMPEST	9 l/min / 2.4 gpm
AQUA CIRCLE	10 l/min / 2.6 gpm
QUEEN'S COLLAR	22 l/min / 5.8 gpm

35 600 979 90

300 kPa / 45 psi / 3 巴水流压力时的最大流量	
TEMPEST	6.8 l/min / 1.8 gpm
AQUA CIRCLE	6.8 l/min / 1.8 gpm
手持花洒组合	6.8 l/min / 1.8 gpm

35 610 970 90

300 kPa / 45 psi / 3 巴水流压力时的最大流量	
TEMPEST	6.8 l/min / 1.8 gpm
AQUA CIRCLE	6.8 l/min / 1.8 gpm

最小流量

TEMPEST	5 l/min / 1.3 gpm
AQUA CIRCLE	5 l/min / 1.3 gpm

35 610 970-90 0010

300 kPa / 45 psi / 3 巴水流压力时的最大流量	
TEMPEST	1.8 gpm / 6.8 l/min
AQUA CIRCLE	1.8 gpm / 6.8 l/min

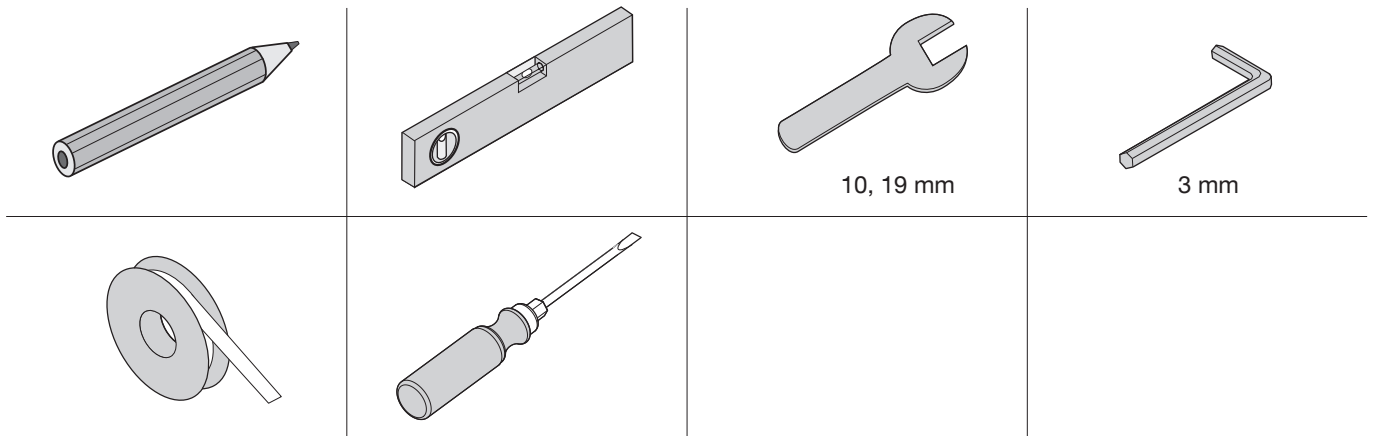
电气技术数据

额定电压	100 – 240 V AC
额定功率	15 瓦
额定电流	1.2 A
输出电压	12 V DC
输入频率	50 – 60 Hz
防护等级	IP 67

标记 CE

尺寸信息在本说明书末尾。

DE Benötigte Werkzeuge. GB Required tools. NL Benodigd gereedschap. FR Outils nécessaires. IT Attrezzi necessari. ES Herramientas necesarias. US Required tools. SE Erforderliga verktyg. CZ Potřebné nástroje. PL Potrzebne narzędzia. RU Требуемые инструменты. CN 必备工具。

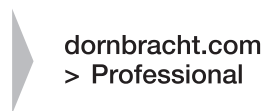


DE Weitere Informationen. GB Further information. NL Verdere informatie. FR Informations complémentaires. IT Ulteriori informazioni. ES Información adicional. US Further information. SE Mer information. CZ Další informace. PL Dalsze informacje. RU Дальнейшая информация. CN 更多信息。

DE Pflege und Wartung durch den Benutzer.
GB Care and maintenance by the user.
NL Onderhoud en verzorging door de gebruiker.
FR Entretien et maintenance par l'utilisateur.
IT Manutenzione e cura a carico dell'utente.
ES Cuidado y mantenimiento por parte del usuario.
US Care and maintenance by the user.
SE Skötsel och service som utförs av användaren.
CZ Ošetřování a údržba prostřednictvím uživatele.
PL Czyszczenie i konserwacja.
RU Уход и техобслуживание пользователем.
CN 用户进行的维修保养。



DE Technische Informationen.
GB Technical information
NL Technische informatie.
FR Informations techniques.
IT Informazioni tecniche.
ES Información técnica.
US Technical information.
SE Teknisk information.
CZ Technické informace.
PL Informacje techniczne.
RU Техническая информация.
CN 技术信息。

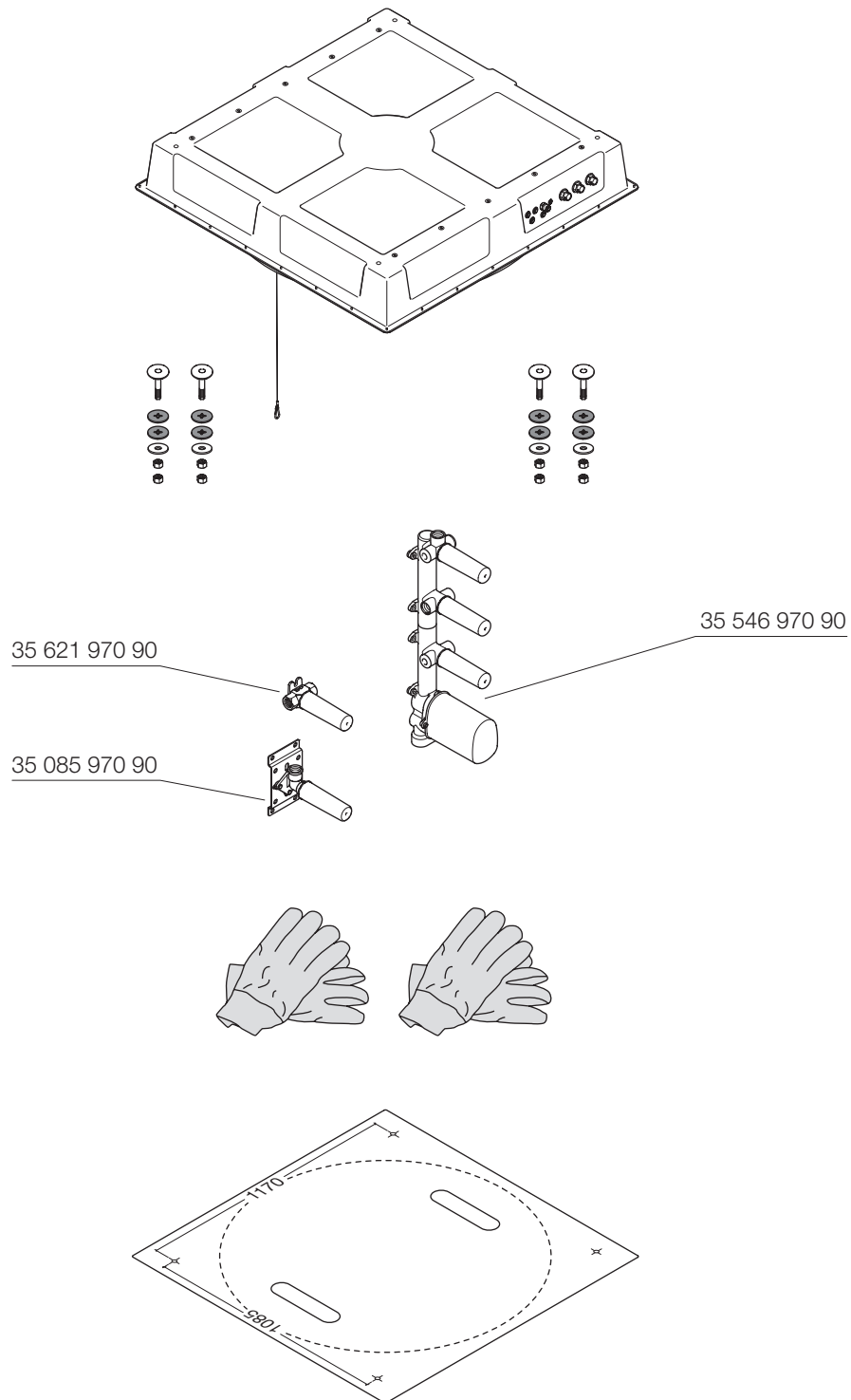


DE Planungsanleitung.
GB Planning guide.
NL Technische handleiding.
FR Instructions d'aménagement.
IT Istruzioni per la progettazione.
ES Instrucciones de planificación.
US Planning guide.
SE Planeringsanvisningar.
CZ Návod pro plánování.
PL Instrukcja planowania.
RU Указания по проектированию.
CN 规划说明书。



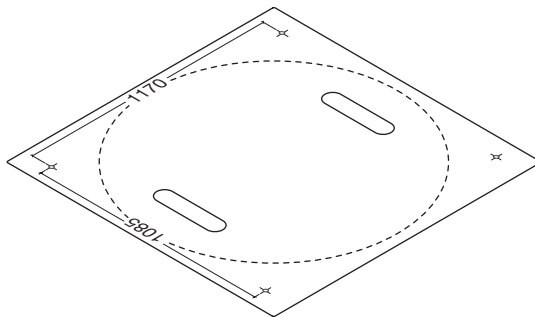
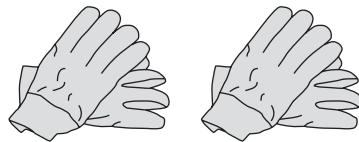
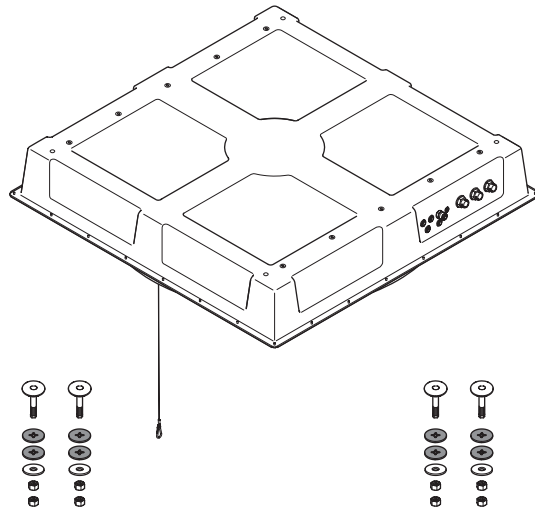
DE Lieferumfang, GB Scope of delivery, NL Omvang van de levering, FR Composants fournis, IT Fornitura, ES Volumen de suministro, US Scope of delivery, SE Leveransomfång, CZ Rozsah dodávky, PL Zakres dostawy, RU Объем поставки, CN 供货范围。

a 35 600 970 90



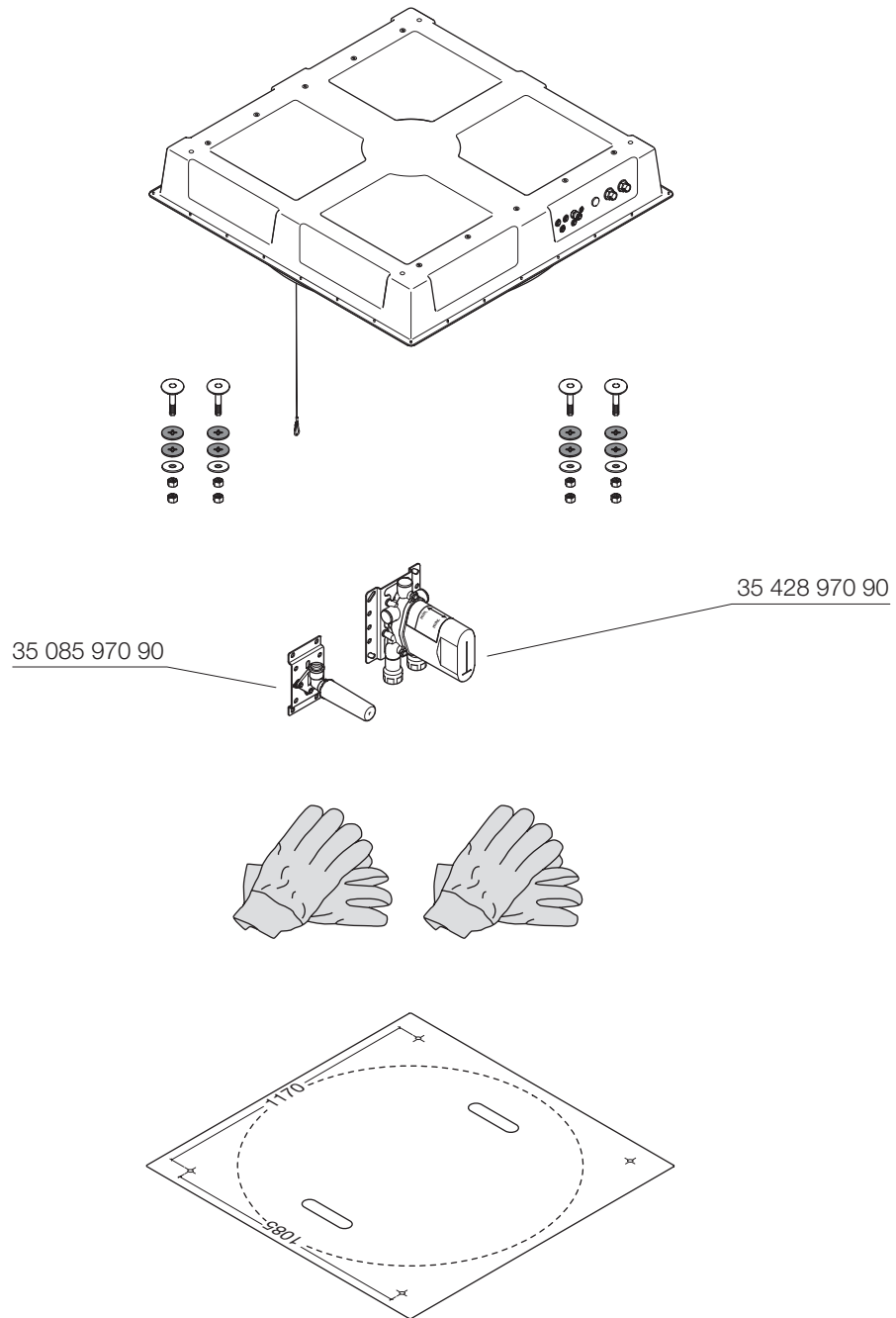
DE Lieferumfang, GB Scope of delivery, NL Omvang van de levering, FR Composants fournis, IT Fornitura, ES Volumen de suministro, US Scope of delivery, SE Leveransomfång, CZ Rozsah dodávky, PL Zakres dostawy, RU Объем поставки, CN 供货范围。

b 35 620 970 90



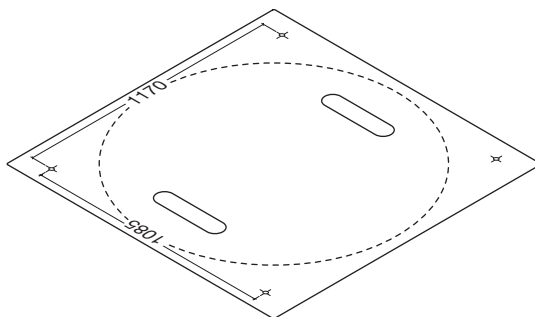
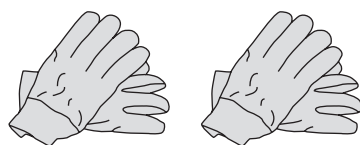
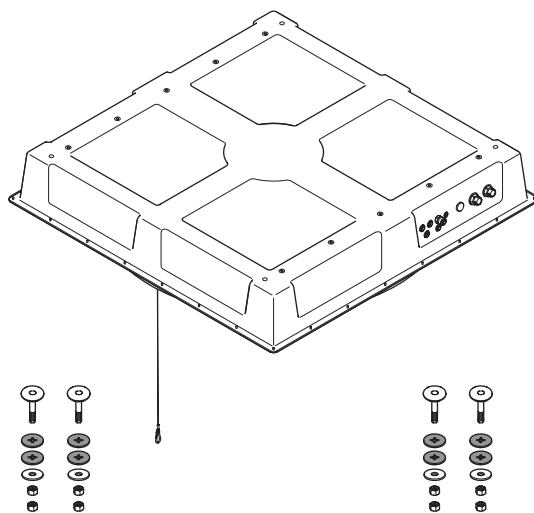
DE Lieferumfang, GB Scope of delivery, NL Omvang van de levering, FR Composants fournis, IT Fornitura, ES Volumen de suministro, US Scope of delivery, SE Leveransomfång, CZ Rozsah dodávky, PL Zakres dostawy, RU Объем поставки, CN 供货范围。

C 35 600 979 90



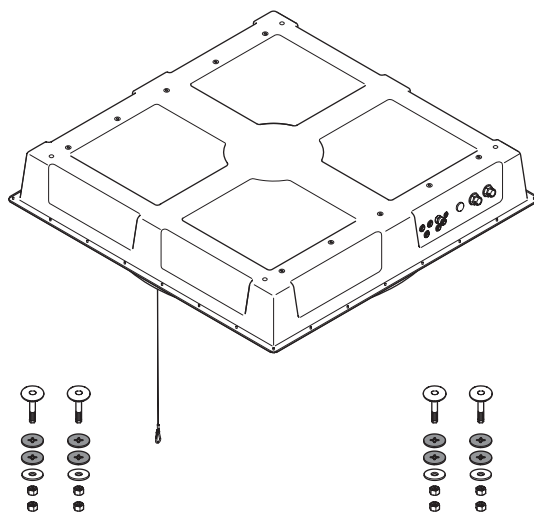
DE Lieferumfang, GB Scope of delivery, NL Omvang van de levering, FR Composants fournis, IT Fornitura, ES Volumen de suministro, US Scope of delivery, SE Leveransomfång, CZ Rozsah dodávky, PL Zakres dostawy, RU Объем поставки, CN 供货范围。

d 35 610 970 90

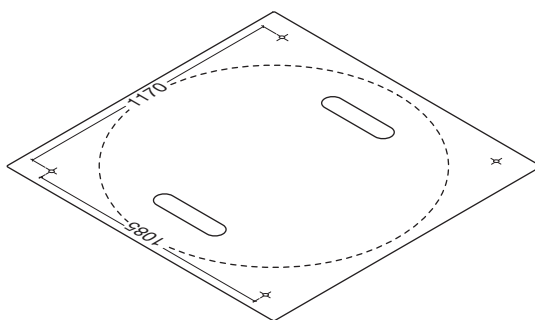
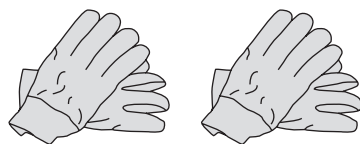


DE Lieferumfang, GB Scope of delivery, NL Omvang van de levering, FR Composants fournis, IT Fornitura, ES Volumen de suministro, US Scope of delivery, SE Leveransomfång, CZ Rozsah dodávky, PL Zakres dostawy, RU Объем поставки, CN 供货范围。

e 35 610 970-90 0010



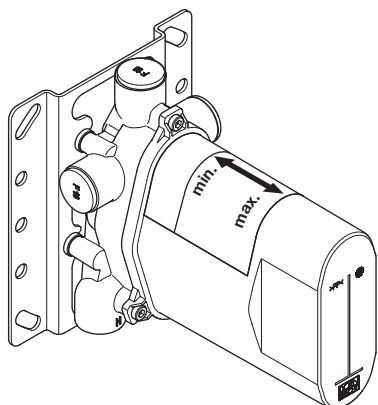
35 104 970 90-90 00 10



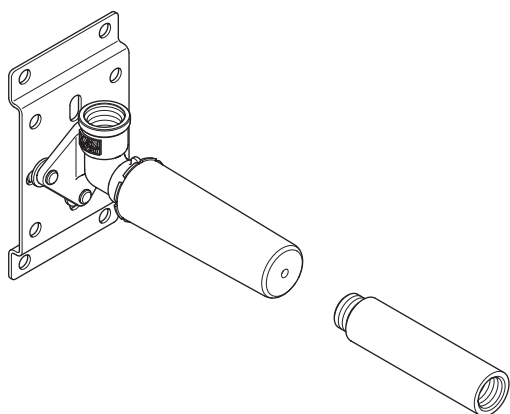
e

DE Ergänzendes Zubehör. GB Supplementary accessories. NL Aanvullende toebehoren. FR Accessoires complémentaires. IT Accessori complementari. ES Complementos adicionales. US Supplementary accessories. SE Kompletterande tillbehör. CZ Doplnkové příslušenství. PL Wyposażenie dodatkowe. RU Дополнительные комплектующие. CN 补充配件。

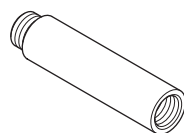
35 426 970-90 0010



35 085 970-90 0010



35 080 970-90 0010



DE Planungshinweise

Allgemein

Deckenmodul

Deckenkonstruktion mit ausreichender Tragfähigkeit für die dauerhafte Befestigung des Geräts (Gewicht: 57,5 kg / 127 lbs. (US)). Um das Deckenmodul zu befestigen, sind M8 (35 600 970 90 / 35 620 970 90 / 35 600 979 90 / 35 610 970 90) / 5/16 "-18 UNC (35 610 970-90 0010) Gewindebolzen (minimale Festigkeit: 2.000 N) erforderlich. Befestigungsmittel, die für die jeweilige Decke geeignet sind, sind von einem Statiker auszuwählen.

Wandkomponenten

Die im Lieferumfang enthaltenen Befestigungsmittel sind ausschließlich zur Befestigung in Beton geeignet.

Betriebsbedingungen

Zulässige Betriebstemperaturen

Kaltwassertemperatur	5 – 25 °C / 41 – 77 °F
Empfohlene Kaltwassertemperatur	15 °C / 59 °F
Warmwassertemperatur	50 – 65 °C / 120 – 149 °F
Empfohlene Warmwassertemperatur	≤ 60 °C / ≤ 140 °F

Eine Kombination mit Durchlauferhitzern ist ausgeschlossen.

Fließdruck

Zulässiger Fließdruck:

35 600 970 90	250 – 400 kPa / 36 – 60 psi / 2,5 – 4 bar
35 620 970 90	250 – 400 kPa / 36 – 60 psi / 2,5 – 4 bar
35 600 979 90	150 – 400 kPa / 21 – 60 psi / 1,5 – 4 bar
35 610 970 90	150 – 400 kPa / 21 – 60 psi / 1,5 – 4 bar
35 610 970-90 0010	150 – 400 kPa / 21 – 60 psi / 1,5 – 4 bar

Empfohlener Fließdruck 300 kPa / 44 psi / 3 bar

Wasserhärte

Empfohlene Wasserhärte:

6 – 7 °dH / 107 – 125 ppm CaCO₃ / 7,5 – 8,8 °e / 10,7 – 12,5 °fH

Bei härterem Wasser ist eine Enthärtungsanlage in die Hauptleitung einzubauen.

Sanitär-Hinweise

Es ist eine Rohrnetzrechnung gemäß EN 806-3, DIN 1988-300 durchzuführen. Um die optimale Warmwasserversorgung – unter Berücksichtigung weiterer Entnahmestellen und gleichzeitiger Nutzung – auszuwählen, ist eine individuelle Bedarfsermittlung (z. B. gemäß DIN 1988-200, DIN 4708-2, DIN 4753-7, VDI 6003) zwingend erforderlich. Dabei ist die gleichzeitige Nutzung aller anderen Auslassstellen zu berücksichtigen (Gleichzeitigkeit).

Beachten Sie:

- Positionierung der Anschlüsse
- Ausrichtung des QUEEN'S COLLAR (35 600 970 90 / 35 620 970 90)

Maße der Versorgungsleitungen

Warm-/ Kaltwasser:

35 600 970 90	2 x DN 20 / NPS 3/4 "
35 600 979 90	2 x DN 20 / NPS 3/4 "
35 610 970-90 0010	2 x NPS 3/4 " / DN 20

Mischwasser:

35 600 970 90	3 x DN 15 / NPS 1/2 "
35 620 970 90	3 x DN 15 / NPS 1/2 "
35 600 979 90	2 x DN 15 / NPS 1/2 "
35 610 970 90	2 x DN 15 / NPS 1/2 "
35 610 970-90 0010	2 x NPS 1/2 " / DN 15

Deckenmodul und die anderen Komponenten sind so anzuschließen, dass sie getrennt angesteuert werden.

US / CA:

- 35 610 970-90 0010 muss mit der UP-Dreiwege-Umstellung 35 104 970-90 0010 installiert werden.
- Die UP-Dreiwege-Umstellung stellt sicher, dass der maximale Durchfluss von 2,5 gpm / 9,5 l/min keinesfalls überschritten wird. Sie erlaubt keine gleichzeitige Nutzung mehrerer Funktionen.

Ablauf

Ablaufleistung / Anschlusswert [AW]:

35 600 970 90	1,25 l/s / 0,3 gps
35 620 970 90	1,25 l/s / 0,3 gps
35 600 979 90	0,35 l/s / 0,1 gps
35 610 970 90	0,35 l/s / 0,1 gps
35 610 970-90 0010	0,1 gps / 0,35 l/s

Empfohlene Größe des Ablaufrohrs:

35 600 970 90	DN 75 / NPS 3 "
35 620 970 90	DN 75 / NPS 3 "
35 600 979 90	DN 75 / NPS 3 "
35 610 970 90	DN 75 / NPS 3 "
35 610 970-90 0010	NPS 3 " / DN 75

Um den optimalen Ablauf – unter Berücksichtigung des Durchflusses der gesamten Installation – auszuwählen, ist eine individuelle Bedarfsermittlung erforderlich (z. B. gemäß EN 12056-1/-2, DIN 1986-100).

Elektro-Hinweise

Beachten Sie die Vorschriften zu den Schutzbereichen gemäß DIN VDE 0100, Teil 701 (IEC 60364-7-701).

Abweichende nationale Vorschriften sind zu beachten. Folgende Elektro-Komponenten müssen außerhalb der Schutzbereiche 0 – 2 installiert sein: Schalter (bauseits)

Das Gerät muss dauerhaft an festverlegte Leitungen und an den Schutzleiter angeschlossen werden.

Bauseits vorzusehen:

– Sicherungsautomat	6 A, Typ B
– FI-Schutzschalter	30 mA 2-polig, Typ A
– Erdung	
– Schalter	
– Elektroanschluss	100 – 240 V, 3 x 0,75 mm ² / 18 AWG

GB Planning notes

General

Ceiling module

Ceiling construction with sufficient load carrying capacity for the permanent attachment of the appliance (weight: 57.5 kg / 127 lbs. (US)).

M8 (35 600 970 90 / 35 620 970 90 / 35 600 979 90 / 35 610 970 90) / 5/16"-18 UNC (35 610 970-90 0010) threaded bolts (minimum strength: 2,000 N) are required to secure the ceiling module. Fasteners that are appropriate for the particular ceiling have to be selected by a structural engineer.

Wall components

The fasteners included in the scope of delivery are only suitable for fixing in concrete.

Operating conditions

Permissible operating temperatures

Cold water temperature 5 – 25 °C / 41 – 77 °F
Recommended cold water temperature 15 °C / 59 °F
Hot water temperature 50 – 65 °C / 120 – 149 °F
Recommended hot water temperature ≤ 60 °C / ≤ 140 °F

Must not be combined with continuous-flow heaters heaters.

Flow pressure

Permissible flow pressure:

35 600 970 90	250 – 400 kPa / 36 – 60 psi / 2.5 – 4 bar
35 620 970 90	250 – 400 kPa / 36 – 60 psi / 2.5 – 4 bar
35 600 979 90	150 – 400 kPa / 21 – 60 psi / 1.5 – 4 bar
35 610 970 90	150 – 400 kPa / 21 – 60 psi / 1.5 – 4 bar
35 610 970-90 0010	150 – 400 kPa / 21 – 60 psi / 1.5 – 4 bar

Recommended flow pressure 300 kPa / 44 psi / 3 bar

Water hardness

Recommended water hardness:

6 – 7 °dH / 107 – 125 ppm CaCO₃ / 7.5 – 8.8 °e / 10.7 – 12.5 °fH

If the water is harder, a water softener is to be installed in the main cold water supply line.

Plumbing information

The pipework must be calculated in accordance with EN 806-3, DIN 1988-300. To choose the perfect hot-water supply – taking additional tapping points and simultaneous use into consideration – an individual determination of requirements (e.g. according to DIN 1988-200, DIN 4708-2, DIN 4753-7, VDI 6003) is absolutely necessary. The simultaneous use of all other outlet points must be considered (simultaneity).

Observe:

- Positioning of the connections
- Alignment of the QUEEN'S COLLAR (35 600 970 90 / 35 620 970 90)

Size of the supply lines

Hot and cold water:

35 600 970 90	2 x DN 20 / NPS 3/4"
35 600 979 90	2 x DN 20 / NPS 3/4"
35 610 970-90 0010	2 x NPS 3/4" / DN 20

Mixed water:

35 600 970 90	3 x DN 15 / NPS 1/2"
35 620 970 90	3 x DN 15 / NPS 1/2"
35 600 979 90	2 x DN 15 / NPS 1/2"
35 610 970 90	2 x DN 15 / NPS 1/2"
35 610 970-90 0010	2 x NPS 1/2" / DN 15

Ceiling module and the other components have to be installed in such a way that they are activated separately.

US / CA:

- 35 610 970-90 0010 must be installed with three-way diverter 35 104 970-90 0010.
- Three-way diverter ensures that the product does not exceed the max. flow rate of 2.5 gpm / 9.5 l/min at any setting. It does not permit the use of two functions simultaneously.

Drainage

Drainage capacity / drain connection value [DU value]:

35 600 970 90	1.25 l/s / 0.3 gps
35 620 970 90	1.25 l/s / 0.3 gps
35 600 979 90	0.35 l/s / 0.1 gps
35 610 970 90	0.35 l/s / 0.1 gps
35 610 970-90 0010	0.1 gps / 0.35 l/s

Recommended drain pipe size:

35 600 970 90	DN 75 / NPS 3"
35 620 970 90	DN 75 / NPS 3"
35 600 979 90	DN 75 / NPS 3"
35 610 970 90	DN 75 / NPS 3"
35 610 970-90 0010	NPS 3" / DN 75

To choose the perfect drain – taking the flow rate of the entire installation into consideration – an individual determination of requirements is necessary. (e.g. in accordance with EN 12056-1/-2, DIN 1986-100).

Electrical information

Observe the regulations for protection zones according to DIN VDE 0100, Part 701 (IEC 60364-7-701). Please conform to national statutory regulations, where different.

The following electrical components must be installed outside safety zones 0 – 2: Switch (by the customer)

The appliance has to be permanently connected to fixed lines and protective ground conductor.

Provided by customer:

- Safety cut-out 6 A, type B
- Earth-leakage circuit breaker 30 mA 2-pin, type A
- Ground
- Switch
- Electricity connection 100 – 240 V AC, 3 x 0.75 mm² / 18 AWG

NL Technische instructies

Algemeen

Plafondmodule

Plafondconstructie met voldoende draagvermogen voor duurzame bevestiging van het apparaat (gewicht: 57,5 kg / 127 lbs. (US)).

Om de plafondmodule te bevestigen zijn M8 (35 600 970 90 / 35 620 970 90 / 35 600 979 90 / 35 610 970 90) / 5/16"-18 UNC (35 610 970-90 0010) bouten (min. sterkte: 2.000 N) vereist. De bevestigingsmiddelen voor de plafondconstructie dienen door een bouwkundig ingenieur te worden bepaald.

Wandcomponenten

De bij levering inbegrepen bevestigingsmiddelen zijn uitsluitend geschikt voor bevestiging in beton.

Bedrijfsvoorwaarden

Toegestane bedrijfstemperaturen

Koudwatertemperatuur	5 – 25 °C / 41 – 77 °F
Aanbevolen koudwatertemperatuur	15 °C / 59 °F
Warmwatertemperatuur	50 – 65 °C / 120 – 149 °F
Aanbevolen warmwatertemperatuur	≤ 60 °C / ≤ 140 °F

Een combinatie met geisers (doorstroomtoestellen) is niet mogelijk.

Dynamische druk

Toegestane dynamische druk:

35 600 970 90	250 – 400 kPa / 36 – 60 psi / 2,5 – 4 bar
35 620 970 90	250 – 400 kPa / 36 – 60 psi / 2,5 – 4 bar
35 600 979 90	150 – 400 kPa / 21 – 60 psi / 1,5 – 4 bar
35 610 970 90	150 – 400 kPa / 21 – 60 psi / 1,5 – 4 bar
35 610 970-90 0010	150 – 400 kPa / 21 – 60 psi / 1,5 – 4 bar

Aanbevolen dynamische druk 300 kPa / 44 psi / 3 bar

Waterhardheid

Aanbevolen waterhardheid:

6 – 7 °dH / 107 – 125 ppm CaCO₃ / 7,5 – 8,8 °e / 10,7 – 12,5 °fH

Installeer bij een hogere waterhardheid een onthardingsinstallatie in de hoofdleiding.

Instructies sanitair

Berekening leidingsysteem volgens EN 806-3, DIN 1988-300.

Voor een optimale voorziening van warm water waarbij rekening wordt gehouden met meerdere tappunten en gelijktijdig gebruik dient de individuele behoefte te worden bepaald (bv. op basis van DIN 1988-200, DIN 4708-2, DIN 4753-7, VDI 6003). Daarbij dient rekening te worden met gelijktijdig gebruik van alle andere tappunten (gelijktijdigheid).

Neem in acht:

- Posities van de aansluitingen
- Uitlijning van de QUEEN'S COLLAR (35 600 970 90 / 35 620 970 90)

Maten toevoerleidingen

Warm / koud water:

35 600 970 90	2 x DN 20 / NPS 3/4"
35 600 979 90	2 x DN 20 / NPS 3/4"
35 610 970-90 0010	2 x NPS 3/4" / DN 20

Mengwater:

35 600 970 90	3 x DN 15 / NPS 1/2"
35 620 970 90	3 x DN 15 / NPS 1/2"
35 600 979 90	2 x DN 15 / NPS 1/2"
35 610 970 90	2 x DN 15 / NPS 1/2"
35 610 970-90 0010	2 x NPS 1/2" / DN 15

Plafondmodule en andere componenten moeten zodanig worden aangesloten dat ze van elkaar gescheiden kunnen worden geregeld.

US / CA:

- 35 610 970-90 0010 moet worden geïnstalleerd met een 3-weg omstelling 35 104 970-90 0010.
- Drieweg-omstelling zorgt ervoor dat het product niet de max. stroomsnelheid van 2,5 gpm / 9,5 l/min overschrijd bij elke instelling. Het gebruik van twee functies tegelijkertijd is niet mogelijk.

Afvoer

Afvoercapaciteit / aansluitwaarde [AW]:

35 600 970 90	1,25 l/s / 0,3 gps
35 620 970 90	1,25 l/s / 0,3 gps
35 600 979 90	0,35 l/s / 0,1 gps
35 610 970 90	0,35 l/s / 0,1 gps
35 610 970-90 0010	0,1 gps / 0,35 l/s

Aanbevolen maat afvoerpijp:

35 600 970 90	DN 75 / NPS 3"
35 620 970 90	DN 75 / NPS 3"
35 600 979 90	DN 75 / NPS 3"
35 610 970 90	DN 75 / NPS 3"
35 610 970-90 0010	NPS 3" / DN 75

Voor een optimale afvoer waarbij rekening wordt gehouden met de doorstroom van de volledig installatie dient de individuele behoefte te worden bepaald (bv. op basis van EN 12056-1/-2, DIN 1986-100).

Informatie elektrische installatie

Neem de voorschriften voor veiligheidszones volgens DIN VDE 0100, deel 701 (IEC 60364-7-701) in acht.

Afwijkende nationale voorschriften dienen in acht te worden genomen.

De volgende elektrische componenten moeten buiten de veiligheidszones 0 – 2 zijn geïnstalleerd: Schakelaar (ter plekke)

Het apparaat moet duurzaam worden aangesloten op getrokken bedrading en op de randaarde.

Ter plekke voorzien:

- Automatische zekering 6 A, type B
- Aardlekschakelaar 30 mA 2-polig, type A
- Aarding
- Schakelaar
- Elektrische aansluiting 100 – 240 V AC, 3 x 0,75 mm² / 18 AWG

FR Conseils d'aménagement

Généralités

Module de plafond

Structure de plafond ayant une capacité de charge suffisante pour la fixation permanente de l'appareil (poids : 57,5 kg / 127 lbs. (US)). Pour fixer le module de plafond, des goujons filetés M8 (35 600 970 90 / 35 620 970 90 / 35 600 979 90 / 35 610 970 90) / 5/16 "-18 UNC (35 610 970-90 0010) (résistance minimale : 2 000 N) sont nécessaires. Un spécialiste de l'analyse de la statique doit choisir les pièces de fixation adaptées à chaque plafond.

Composants du mur

Les pièces de fixation fournies sont adaptées exclusivement pour la fixation dans le béton.

Conditions de fonctionnement

Températures de fonctionnement admissibles

Température de l'eau froide 5 – 25 °C / 41 – 77 °F

Température de l'eau froide recommandée 15 °C / 59 °F

Température de l'eau chaude 50 – 65 °C / 120 – 149 °F

Température de l'eau chaude recommandée ≤ 60 °C / ≤ 140 °F

Toute combinaison avec des chauffe-eau instantanés est exclue.

Pression dynamique

Pression dynamique admissible :

35 600 970 90 250 – 400 kPa / 36 – 60 psi / 2,5 – 4 bar

35 620 970 90 250 – 400 kPa / 36 – 60 psi / 2,5 – 4 bar

35 600 979 90 150 – 400 kPa / 21 – 60 psi / 1,5 – 4 bar

35 610 970 90 150 – 400 kPa / 21 – 60 psi / 1,5 – 4 bar

35 610 970-90 0010 150 – 400 kPa / 21 – 60 psi / 1,5 – 4 bar

Pression dynamique recommandée 300 kPa / 44 psi / 3 bar

Dureté de l'eau

Dureté de l'eau recommandée :

6 – 7 °dH / 107 – 125 ppm CaCO₃ / 7,5 – 8,8 °e / 10,7 – 12,5 °fH

Si l'eau est plus dure, il faut installer un adoucisseur d'eau dans la conduite principale.

Consignes concernant l'installation sanitaire

Effectuer le calcul de la tuyauterie selon EN 806-3, DIN 1988-300.

Afin de sélectionner l'alimentation en eau chaude optimale (en tenant compte des autres points de prélèvement et de l'utilisation simultanée), il est impératif de procéder à une analyse des besoins individuels (par ex. conformément aux normes DIN 1988-200, DIN 4708-2, DIN 4753-7, VDI 6003).

Il faut tenir compte de l'utilisation simultanée de tous les autres points d'eau (simultanéité).

Observez :

- Positionnements de les branchements
- Positionnement de QUEEN'S COLLAR (35 600 970 90 / 35 620 970 90)

Dimensions des conduites d'alimentation

Eau chaude / froide :

35 600 970 90 2 x DN 20 / NPS 3/4 "

35 600 979 90 2 x DN 20 / NPS 3/4 "

35 610 970-90 0010 2 x NPS 3/4 " / DN 20

Eau mitigée :

35 600 970 90 3 x DN 15 / NPS 1/2 "

35 620 970 90 3 x DN 15 / NPS 1/2 "

35 600 979 90 2 x DN 15 / NPS 1/2 "

35 610 970 90 2 x DN 15 / NPS 1/2 "

35 610 970-90 0010 2 x NPS 1/2 " / DN 15

Le module de plafond et les autres composants doivent être raccordés de sorte à être commandés séparément.

US / CA :

– 35 610 970-90 0010 doit être installé avec l'inverseur à 3 voies 35 104 970-90 0010.

– L'inverseur 3 voies garantit que le débit maximum de 9,5 l/min / 2,5 gpm n'est jamais dépassé. Il ne permet pas l'usage de deux fonctions simultanément.

Évacuation

Débit d'évacuation :

35 600 970 90 1,25 l/s / 0,3 gps

35 620 970 90 1,25 l/s / 0,3 gps

35 600 979 90 0,35 l/s / 0,1 gps

35 610 970 90 0,35 l/s / 0,1 gps

35 610 970-90 0010 0,1 gps / 0,35 l/s

Taille recommandée du tube d'évacuation :

35 600 970 90 DN 75 / NPS 3 "

35 620 970 90 DN 75 / NPS 3 "

35 600 979 90 DN 75 / NPS 3 "

35 610 970 90 DN 75 / NPS 3 "

35 610 970-90 0010 NPS 3 " / DN 75

Pour sélectionner l'évacuation optimale (en tenant compte du débit de l'installation complète), il est nécessaire de procéder à une analyse des besoins individuels (par ex. conformément aux normes EN 12056-1/-2, DIN 1986-100).

Consignes concernant l'installation électrique

Respectez les prescriptions relatives aux zones de protection selon DIN VDE 0100, partie 701 (IEC 60364-7-701).

Tenir compte des différentes réglementations nationales.

Les composants électriques suivants doivent être installés à l'extérieur des zones de protection 0 – 2 : Ecrans (sur site)

L'appareil doit être relié de manière permanente aux conduites fixes et au conducteur de protection.

À prévoir sur site :

– Coupe-circuit automatique 6 A, type B

– Disjoncteur FI 30 mA 2 pôles, type A

– Mise à la terre

– Ecrans

– Raccordement électrique 100 – 240 V CA,
3 x 0,75 mm² / 18 AWG

IT Indicazioni per la progettazione

In generale

Modulo da soffitto

Struttura a soffitto con portata adeguata per il fissaggio permanente dell'apparecchio (peso: 57,5 kg / 127 lbs. (US)). Il fissaggio del modulo a soffitto deve essere effettuato con perni filettati M8 (35 600 970 90 / 35 620 970 90 / 35 600 979 90 / 35 610 970 90) / 5/16 "-18 UNC (35 610 970-90 0010) (resistenza minima: 2.000 N). I dispositivi di fissaggio adatti ai tipi di soffitto specifici devono essere scelti da un ingegnere strutturale.

Componenti a parete

I dispositivi di fissaggio compresi nella fornitura sono adatti solo per il fissaggio nel calcestruzzo.

Condizioni di funzionamento

Temperature di esercizio ammissibili

Temperatura dell'acqua fredda 5 – 25 °C / 41 – 77 °F

Temperatura dell'acqua fredda consigliata 15 °C / 59 °F

Temperatura dell'acqua calda 50 – 65 °C / 120 – 149 °F

Temperatura dell'acqua calda consigliata ≤ 60 °C / ≤ 140 °F

La combinazione con scaldabagni istantanei è esclusa.

Pressione idraulica dinamica

Pressione idraulica dinamica ammissibile:

35 600 970 90 250 – 400 kPa / 36 – 60 psi / 2,5 – 4 bar

35 620 970 90 250 – 400 kPa / 36 – 60 psi / 2,5 – 4 bar

35 600 979 90 150 – 400 kPa / 21 – 60 psi / 1,5 – 4 bar

35 610 970 90 150 – 400 kPa / 21 – 60 psi / 1,5 – 4 bar

35 610 970-90 0010 150 – 400 kPa / 21 – 60 psi / 1,5 – 4 bar

Pressione idraulica dinamica

consigliata 300 kPa / 44 psi / 3 bar

Durezza dell'acqua

Durezza dell'acqua raccomandata

6 – 7 °dH / 107 – 125 ppm CaCO₃ / 7,5 – 8,8 °e / 10,7 – 12,5 °fH

In presenza di acqua più dura, installare un impianto di addolcimento nella tubazione principale.

Indicazioni idrauliche

Eseguire un calcolo idraulico della tubazione a norma EN 806-3, DIN 1988-300. Per scegliere l'alimentazione idrica ottimale – tenendo conto degli ulteriori punti di prelievo e dell'utilizzo simultaneo – è assolutamente necessario determinare il fabbisogno specifico (ad es. in conformità alle norme DIN 1988-200, DIN 4708-2, DIN 4753-7, VDI 6003). Si deve tenere conto dell'utilizzo simultaneo di tutti gli altri punti di erogazione (simultaneità).

Fare attenzione a quanto segue;

- Posizionamento degli attacchi
- Posizionamento del QUEEN'S COLLAR (35 600 970 90 / 35 620 970 90)

Dimensioni delle condotte di alimentazione

Acqua calda e fredda:

35 600 970 90 2 x DN 20 / NPS 3/4 "

35 600 979 90 2 x DN 20 / NPS 3/4 "

35 610 970-90 0010 2 x NPS 3/4 " / DN 20

Acqua miscelata:

35 600 970 90 3 x DN 15 / NPS 1/2 "

35 620 970 90 3 x DN 15 / NPS 1/2 "

35 600 979 90 2 x DN 15 / NPS 1/2 "

35 610 970 90 2 x DN 15 / NPS 1/2 "

35 610 970-90 0010 2 x NPS 1/2 " / DN 15

Il modulo da soffitto e gli altri componenti devono essere collegati in modo da consentire una loro attivazione separata.

US / CA:

- 35 610 970-90 0010 deve essere installato con il corpo incasso deviatore a 3 vie 35 104 970-90 0010.
- Il deviatore incasso a 3 vie assicura in ogni condizione che il flusso massimo di 2,5 gpm / 9,5 l/min non venga superato. Non consente l'utilizzo di più funzioni simultaneamente.

Scarico

Portata di scarico / valore di raccordo [AW]:

35 600 970 90 1,25 l/s / 0,3 gps

35 620 970 90 1,25 l/s / 0,3 gps

35 600 979 90 0,35 l/s / 0,1 gps

35 610 970 90 0,35 l/s / 0,1 gps

35 610 970-90 0010 0,1 gps / 0,35 l/s

Dimensione del tubo di scarico raccomandata:

35 600 970 90 DN 75 / NPS 3 "

35 620 970 90 DN 75 / NPS 3 "

35 600 979 90 DN 75 / NPS 3 "

35 610 970 90 DN 75 / NPS 3 "

35 610 970-90 0010 NPS 3 " / DN 75

Per scegliere lo scarico ottimale – tenendo conto della portata dell'intero impianto – è necessario determinare il fabbisogno specifico (ad es. ai sensi delle norme EN 12056-1/-2, DIN 1986-100).

Indicazioni elettriche

Osservare le disposizioni relative alle zone di protezione ai sensi della norma DIN VDE 0100, parte 701 (IEC 60364-7-701).

Le disposizioni nazionali divergenti dalla norma sopracitata devono essere rispettate.

I seguenti componenti elettrici devono essere montati al di fuori delle zone di protezione 0 – 2: interruttore (a cura del cliente)

L'apparecchio deve essere collegato permanentemente a linee elettriche fisse e al conduttore di messa a terra.

Da predisporre separatamente

- Interruttore differenziale 6 A, tipo B
- Interruttore automatico differenziale 30 mA bipolare, tipo A
- Messa a terra
- Interruttore
- Allacciamento elettrico 100 – 240 V AC, 3 x 0,75 mm² / 18 AWG

es Indicaciones de planificación

Aspectos generales

Módulo de techo

Construcción de techo falso con una capacidad de carga suficiente para la fijación duradera del aparato (peso: 57,5 kg / 127 lbs (US)). Para fijar el módulo de techo, se necesitan tornillos roscados M8 (35 600 970 90 / 35 620 970 90 / 35 600 979 90 / 35 610 970 90) / 5/16 "-18 UNC (35 610 970-90 0010) (resistencia mínima: 2.000 N). Un ingeniero de estática tendrá que elegir los medios de fijación que sean adecuados para cada techo.

Componentes murales

Los medios de fijación incluidos en el volumen de suministro son adecuados exclusivamente para la fijación en hormigón.

Condiciones de funcionamiento

Temperaturas de funcionamiento permitidas

Temperatura de agua fría 5 – 25 °C / 41 – 77 °F
Temperatura de agua fría recomendada 15 °C / 59 °F
Temperatura de agua caliente 50 – 65 °C / 120 – 149 °F
Temperatura de agua caliente recomendada ≤ 60 °C / ≤ 140 °F

Se excluye una combinación con un calentador de agua continuo.

Presión hidráulica

Presión hidráulica permitida:

35 600 970 90	250 – 400 kPa / 36 – 60 psi / 2,5 – 4 bar
35 620 970 90	250 – 400 kPa / 36 – 60 psi / 2,5 – 4 bar
35 600 979 90	150 – 400 kPa / 21 – 60 psi / 1,5 – 4 bar
35 610 970 90	150 – 400 kPa / 21 – 60 psi / 1,5 – 4 bar
35 610 970-90 0010	150 – 400 kPa / 21 – 60 psi / 1,5 – 4 bar

Presión hidráulica recomendada 300 kPa / 44 psi / 3 bar

Dureza del agua

Dureza del agua recomendada:
6 – 7 °dH / 107 – 125 ppm CaCO₃ / 7,5 – 8,8 °e / 10,7 – 12,5 °fH

En caso de agua más dura se deberá montar una instalación de ablandamiento en la tubería general.

Indicaciones de sanitarios

Calcular la red de tuberías según las normas EN 806-3, DIN 1988-300. Es obligatorio un cálculo individual de necesidades (p. ej. según DIN 1988-200, DIN 4708-2, DIN 4753-7, VDI 6003), teniendo en cuenta los puntos de toma adicionales y su uso paralelo, para elegir el suministro de agua caliente óptimo. Se deberá tener en cuenta el uso simultáneo de todos los demás puntos de salida (simultaneidad).

Respete:

- Posicionamientos de las conexiones
- Orientación de QUEEN'S COLLAR (35 600 970 90 / 35 620 970 90)

Medidas de las tuberías de suministro

Agua caliente / Agua fría:

35 600 970 90	2 x DN 20 / NPS 3/4 "
35 600 979 90	2 x DN 20 / NPS 3/4 "
35 610 970-90 0010	2 x NPS 3/4 " / DN 20

Agua mezclada:

35 600 970 90	3 x DN 15 / NPS 1/2 "
35 620 970 90	3 x DN 15 / NPS 1/2 "
35 600 979 90	2 x DN 15 / NPS 1/2 "
35 610 970 90	2 x DN 15 / NPS 1/2 "
35 610 970-90 0010	2 x NPS 1/2 " / DN 15

El módulo de techo y los otros componentes se deberán conectar de tal manera que se puedan controlar por separado.

US / CA:

- 35 610 970-90 0010 debe instalarse con un desviador de tres vías 35 104 970-90 0010.
- El inversor de tres vías garantiza que el producto no exceda el máx. caudal de 2,5 gpm / 9,5 l / min en cualquier posición. No permite el uso de dos funciones simultáneamente.

Desagüe

Capacidad de desagüe / Caudal de desagüe [VC]:

35 600 970 90	1,25 l/s / 0,3 gps
35 620 970 90	1,25 l/s / 0,3 gps
35 600 979 90	0,35 l/s / 0,1 gps
35 610 970 90	0,35 l/s / 0,1 gps
35 610 970-90 0010	0,1 gps / 0,35 l/s

Tamaño recomendado de la tubería de desagüe:

35 600 970 90	DN 75 / NPS 3 "
35 620 970 90	DN 75 / NPS 3 "
35 600 979 90	DN 75 / NPS 3 "
35 610 970 90	DN 75 / NPS 3 "
35 610 970-90 0010	NPS 3 " / DN 75

Es obligatorio un cálculo individual de necesidades (p. ej. según EN 12056-1/-2, DIN 1986-100), teniendo en cuenta el caudal de toda la instalación, para elegir el desagüe óptimo.

Indicaciones eléctricas

Respete las normas de los campos de protección según DIN VDE 0100, parte 701 (IEC 60364-7-701).

Se han de cumplir las normas nacionales divergentes.

Los siguientes componentes eléctricos tendrán que estar instalados fuera de los campos de protección 0 – 2: Interruptor (por parte del cliente)

El aparato tiene que estar conectado de forma permanente a líneas de conexión fijas y a la toma de tierra.

Se deberá prever en la obra:

- Interruptor automático 6 A, tipo B
- Interruptor diferencial 30 mA de 2 polos, tipo A
- Toma de tierra
- Interruptor
- Conexión eléctrica 100 – 240 V AC, 3 x 0,75 mm² / 18 AWG

us Planning notes

General

Ceiling module

Ceiling construction with sufficient load carrying capacity for the permanent attachment of the appliance (weight: 57.5 kg / 127 lbs. (US)).

M8 (35 600 970 90 / 35 620 970 90 / 35 600 979 90 / 35 610 970 90) / 5/16"-18 UNC (35 610 970-90 0010) threaded bolts (minimum strength: 2,000 N) are required to secure the ceiling module. Fasteners that are appropriate for the particular ceiling have to be selected by a structural engineer.

Wall components

The fasteners included in the scope of delivery are only suitable for fixing in concrete.

Operating conditions

Permissible operating temperatures

Cold water temperature 5 – 25 °C / 41 – 77 °F

Recommended cold water temperature 15 °C / 59 °F

Hot water temperature 50 – 65 °C / 120 – 149 °F

Recommended hot water temperature ≤ 60 °C / ≤ 140 °F

Must not be combined with continuous-flow heaters heaters.

Flow pressure

Permissible flow pressure:

35 600 970 90 250 – 400 kPa / 36 – 60 psi / 2.5 – 4 bar

35 620 970 90 250 – 400 kPa / 36 – 60 psi / 2.5 – 4 bar

35 600 979 90 150 – 400 kPa / 21 – 60 psi / 1.5 – 4 bar

35 610 970 90 150 – 400 kPa / 21 – 60 psi / 1.5 – 4 bar

35 610 970-90 0010 150 – 400 kPa / 21 – 60 psi / 1.5 – 4 bar

Recommended flow pressure 300 kPa / 44 psi / 3 bar

Water hardness

Recommended water hardness:

6 – 7 °dH / 107 – 125 ppm CaCO₃ / 7.5 – 8.8 °e / 10.7 – 12.5 °fH

If the water is harder, a water softener is to be installed in the main cold water supply line.

Plumbing information

The pipework must be calculated in accordance with EN 806-3, DIN 1988-300. To choose the perfect hot-water supply – taking additional tapping points and simultaneous use into consideration – an individual determination of requirements (e.g. according to DIN 1988-200, DIN 4708-2, DIN 4753-7, VDI 6003) is absolutely necessary. The simultaneous use of all other outlet points must be considered (simultaneity).

Observe:

- Positioning of the connections
- Alignment of the QUEEN'S COLLAR (35 600 970 90 / 35 620 970 90)

Size of the supply lines

Hot and cold water:

35 600 970 90 2 x DN 20 / NPS 3/4"

35 600 979 90 2 x DN 20 / NPS 3/4"

35 610 970-90 0010 2 x NPS 3/4" / DN 20

Mixed water:

35 600 970 90 3 x DN 15 / NPS 1/2"

35 620 970 90 3 x DN 15 / NPS 1/2"

35 600 979 90 2 x DN 15 / NPS 1/2"

35 610 970 90 2 x DN 15 / NPS 1/2"

35 610 970-90 0010 2 x NPS 1/2" / DN 15

Ceiling module and the other components have to be installed in such a way that they are activated separately.

US / CA:

- 35 610 970-90 0010 must be installed with three-way diverter 35 104 970-90 0010.
- Three-way diverter ensures that the product does not exceed the max. flow rate of 2.5 gpm / 9.5 l/min at any setting. It does not permit the use of two functions simultaneously.

Drainage

Drainage capacity / drain connection value [DU value]:

35 600 970 90 1.25 l/s / 0.3 gps

35 620 970 90 1.25 l/s / 0.3 gps

35 600 979 90 0.35 l/s / 0.1 gps

35 610 970 90 0.35 l/s / 0.1 gps

35 610 970-90 0010 0.1 gps / 0.35 l/s

Recommended drain pipe size:

35 600 970 90 DN 75 / NPS 3"

35 620 970 90 DN 75 / NPS 3"

35 600 979 90 DN 75 / NPS 3"

35 610 970 90 DN 75 / NPS 3"

35 610 970-90 0010 NPS 3" / DN 75

To choose the perfect drain – taking the flow rate of the entire installation into consideration – an individual determination of requirements is necessary. (e.g. in accordance with EN 12056-1/-2, DIN 1986-100).

Electrical information

Observe the regulations for protection zones according to DIN VDE 0100, Part 701 (IEC 60364-7-701). Please conform to national statutory regulations, where different.

The following electrical components must be installed outside safety zones 0 – 2: Switch (by the customer)

The appliance has to be permanently connected to fixed lines and protective ground conductor.

Provided by customer:

- Safety cut-out 6 A, type B
- Earth-leakage circuit breaker 30 mA 2-pin, type A
- Ground
- Switch
- Electricity connection 100 – 240 V AC, 3 x 0.75 mm² / 18 AWG

se Planeringsinstruktioner

Allmänt

Takmodul

Takkonstruktion med tillräcklig bärförmåga för permanent montering av apparaten (vikt: 57,5 kg / 127 lbs. (US)).

För montering av takmodulen krävs M8 (35 600 970 90 / 35 620 970 90 / 35 600 979 90 / 35 610 970 90) / 5/16"-18 UNC (35 610 970-90 0010) gängbultar (min. hållfasthet: 2.000 N).

Lämpliga fästdon för montering i innertak väljs av en konstruktionsingenjör.

Väggkomponenter

Monteringsmaterialet som ingår i leveransomfånget är endast avsett för förankring i betong.

Driftsförhållanden

Tillåtna drifttemperaturer

Kallvattentemperatur 5 – 25 °C / 41 – 77 °F

Rekommenderad kallvattentemperatur 15 °C / 59 °F

Varmvattentemperatur 50 – 65 °C / 120 – 149 °F

Rekommenderad varmvattentemperatur ≤ 60 °C / ≤ 140 °F

En kombination med genomströmningsberedare är inte möjlig.

Flödestryck

Tillåtet flödestryck:

35 600 970 90 250 – 400 kPa / 36 – 60 psi / 2,5 – 4 bar

35 620 970 90 250 – 400 kPa / 36 – 60 psi / 2,5 – 4 bar

35 600 979 90 150 – 400 kPa / 21 – 60 psi / 1,5 – 4 bar

35 610 970 90 150 – 400 kPa / 21 – 60 psi / 1,5 – 4 bar

35 610 970-90 0010 150 – 400 kPa / 21 – 60 psi / 1,5 – 4 bar

Rekommenderat flödestryck 300 kPa / 44 psi / 3 bar

Vattenhårdhet

Rekommenderad vattenhårdhet:

6 – 7 °dH / 107 – 125 ppm CaCO₃ / 7,5 – 8,8 °e / 10,7 – 12,5 °fH

Vid hårdare vatten ska en avhärtningsanläggning monteras in i huvudledningen.

Information om sanitärinstallation

Genomför en beräkning av rörnätet enl. DIN 1988, EN 806. För att välja en optimal varmvattenförsörjning – med hänsyn till andra avtappningsställen och samtidig användning – är en individuell behovsanalys tvunget nödvändig (t ex enl. DIN 1988-200, DIN 4708-2, DIN 4753-7, VDI 6003). I detta sammanhang ska man utgå ifrån att alla andra vattenutlopp används samtidigt (simultan användning).

Observera:

- Positioneringar för anslutningar
- Justering av QUEEN'S COLLAR (35 600 970 90 / 35 620 970 90)

Mått för försörjningsledningar

Varm- / kallvatten:

35 600 970 90 2 x DN 20 / NPS 3/4"

35 600 979 90 2 x DN 20 / NPS 3/4"

35 610 970-90 0010 2 x NPS 3/4" / DN 20

Blandvatten:

35 600 970 90 3 x DN 15 / NPS 1/2"

35 620 970 90 3 x DN 15 / NPS 1/2"

35 600 979 90 2 x DN 15 / NPS 1/2"

35 610 970 90 2 x DN 15 / NPS 1/2"

35 610 970-90 0010 2 x NPS 1/2" / DN 15

Takmodulen och de andra komponenterna ska anslutas så att de kan styras separat.

US / CA:

- 35 610 970-90 0010 måste installeras med trevägsomskiftaren 35 104 970-90 0010.
- Trevägsomskiftaren säkerställer att produkten inte överstiger max. flödes hastighet på 2,5 gpm / 9,5 l/min oavsett inställning. Det tillåter inte användning av två funktioner samtidigt.

Avlopp

Utloppskapacitet / anslutningsvärde [AV]:

35 600 970 90 1,25 l/s / 0,3 gps

35 620 970 90 1,25 l/s / 0,3 gps

35 600 979 90 0,35 l/s / 0,1 gps

35 610 970 90 0,35 l/s / 0,1 gps

35 610 970-90 0010 0,1 gps / 0,35 l/s

Rekommenderad storlek för avloppsror:

35 600 970 90 DN 75 / NPS 3"

35 620 970 90 DN 75 / NPS 3"

35 600 979 90 DN 75 / NPS 3"

35 610 970 90 DN 75 / NPS 3"

35 610 970-90 0010 NPS 3" / DN 75

För att välja optimalt avlopp – med hänsyn till flödet i den kompletta installationen – krävs en individuell behovsanalys (t ex enl. EN 12056-1/-2, DIN 1986-100).

Information om elinstallation

Beakta föreskrifterna för skyddsområdena enl. DIN VDE 0100, del 701 (IEC 60364-7-701).

Avvikande nationella föreskrifter ska beaktas.

Följande elkomponenter ska ha installerats utanför skyddsområde 0 – 2: brytare (på plats)

Apparaten ska anslutas permanent till fast installerade ledningar och en skyddsledare.

Tillhandahålls vid installation:

– Automatsäkring 6 A, typ B

– FI-jordfelsbrytare 30 mA 2-polig, typ A

– Jordning

– Brytare

– Elanslutning 100 – 240 V AC,

3 x 0,75 mm² / 18 AWG

cz Plánovací pokyny

Všeobecné údaje

Stropní modul

Stropní konstrukce s dostatečnou nosností pro trvalé připevnění zařízení (hmotnost: 57,5 kg / 127 lbs. (US)).

Pro upevnění stropního modulu jsou nutné závitové svorníky M8 (35 600 970 90 / 35 620 970 90 / 35 600 979 90 / 35 610 970 90) / 5/16 "-18 UNC (35 610 970-90 0010) (minimální pevnost: 2 000 N). Upevňovací prostředky, které jsou vhodné pro daný strop, musí vybrat statik.

Nástěnné prvky

Upevňovací prostředky zahrnuté v dodávce jsou určeny výhradně pro připevnění do betonu.

Provozní podmínky

Přípustné provozní teploty

Teplota studené vody 5 – 25 °C / 41 – 77 °F

Doporučená teplota studené vody 15 °C / 59 °F

Teplota teplé vody 50 – 65 °C / 120 – 149 °F

Doporučená teplota teplé vody ≤ 60 °C / ≤ 140 °F

Kombinace s průtokovými ohřivači je vyloučena.

Průtokový tlak

Přípustný průtokový tlaků:

35 600 970 90 250 – 400 kPa / 36 – 60 psi / 2,5 – 4 barů

35 620 970 90 250 – 400 kPa / 36 – 60 psi / 2,5 – 4 barů

35 600 979 90 150 – 400 kPa / 21 – 60 psi / 1,5 – 4 barů

35 610 970 90 150 – 400 kPa / 21 – 60 psi / 1,5 – 4 barů

35 610 970-90 0010 150 – 400 kPa / 21 – 60 psi / 1,5 – 4 barů

Doporučený průtokový tlaků 300 kPa / 44 psi / 3 barů

Tvrdość vody

Doporučená tvrdość vody:

6 – 7 °dH / 107 – 125 ppm CaCO₃ / 7,5 – 8,8 °e / 10,7 – 12,5 °fH

V případě vyšší tvrdości vody instalujte do hlavního přívodního potrubí odvápnovací systém.

Sanitární pokyny

Výpočet potrubní sítě provedte podle DIN 1988-300 a EN 806-3.

Pro výběr optimálního zásobení teplou vodou – při zohlednění dalších míst odběru a souběžného používání – je bezpodmínečně nutné individuálně stanovit potřebu (např. podle DIN 1988-200, DIN 4708-2, DIN 4753-7, VDI 6003).

Přitom je nutno zohlednit současné používání všech ostatních vypustných míst (současnost).

Pozor prosím:

- Umístění spojů
- Vyrovnaní QUEEN'S COLLAR (35 600 970 90 / 35 620 970 90)

Rozměry zásobovacích potrubí

Teplá / studená voda:

35 600 970 90 2 x DN 20 / NPS 3/4 "

35 600 979 90 2 x DN 20 / NPS 3/4 "

35 610 970-90 0010 2 x NPS 3/4 " / DN 20

Míchaná voda:

35 600 970 90 3 x DN 15 / NPS 1/2 "

35 620 970 90 3 x DN 15 / NPS 1/2 "

35 600 979 90 2 x DN 15 / NPS 1/2 "

35 610 970 90 2 x DN 15 / NPS 1/2 "

35 610 970-90 0010 2 x NPS 1/2 " / DN 15

Stropní modul a další komponenty se připojují tak, aby si zachovaly samostatné ovládání.

US / CA:

- 35 610 970-90 0010 musí být instalováno s trojcestným přepínáním 35 104 970-90 0010.
- Trojcestné přepínání zajišťuje, že nebude překročen maximální průtok 2,5 gpm / 9,5 l/min. Neumožňuje současné použití několika funkcí.

Odtok

Odtokový výkon / přípojná hodnota [M]:

35 600 970 90 1,25 l/s / 0,3 gps

35 620 970 90 1,25 l/s / 0,3 gps

35 600 979 90 0,35 l/s / 0,1 gps

35 610 970 90 0,35 l/s / 0,1 gps

35 610 970-90 0010 0,1 gps / 0,35 l/s

Doporučená velikost odtokové trubky:

35 600 970 90 DN 75 / NPS 3 "

35 620 970 90 DN 75 / NPS 3 "

35 600 979 90 DN 75 / NPS 3 "

35 610 970 90 DN 75 / NPS 3 "

35 610 970-90 0010 NPS 3 " / DN 75

Pro výběr optimálního odtoku – při zohlednění průtoku celé instalace – je nutné individuálně stanovit potřebu (např. podle EN 12056-1/-2, DIN 1986-100).

Pokyny k elektrické energii

Řiďte se podle předpisů pro ochranné prostory podle DIN VDE 0100, oddíl 701 (IEC 60364-7-701).

Dodržujte odchylné národní předpisy.

Následující elektrokomponenty musí být instalovány mimo bezpečnostní oblasti 0 – 2: Spínač (zákazníkem poskytnutých)

Zařízení se musí trvale připojit na pevně položená vedení a na ochranný vodič.

Stavební připravenost:

- Samočinná pojistka 6 A, typ B
- FI proudový chránič 30 mA 2pólový, typ A
- Uzemnění
- Spínač
- Elektrické připojení 100 – 240 V/AC, 3 x 0,75 mm² / 18 AWG

PL Wskazówki planowania

Ogólnie

Moduł podsufitowy

Konstrukcja sufitowa z wystarczającą nośnością dla trwałego mocowania urządzenia (ciężar: 57,5 kg / 127 lbs. (US)).

W celu zamocowania modułu sufitowego należy zastosować koniecznie kołki gwintowane M8 (35 600 970 90 / 35 620 970 90 / 35 600 979 90 / 35 610 970 90) / 5/16 "-18 UNC (35 610 970-90 0010) (min. wytrzymałość na rozciąganie: 2.000 N). Środki mocujące przeznaczone do konkretnego sufitu muszą być wyznaczone przez statyka.

Komponenty ściennie

Elementy montażowe zawarte w zakresie dostawy przeznaczone są wyłącznie do mocowania w betonie.

Warunki eksploatacji

Dopuszczalne temperatury robocze

Temperatura wody zimnej 5 – 25 °C / 41 – 77 °F

Zalecana temperatura zimnej ciepłej 15 °C / 59 °F

Temperatura wody ciepłej 50 – 65 °C / 120 – 149 °F

Zalecana temperatura wody ciepłej ≤ 60 °C / ≤ 140 °F

Połączenie z podgrzewaczami wody jest wykluczone.

Ciśnienie hydrauliczne

Dopuszczalne ciśnienie hydrauliczne:

35 600 970 90 250 – 400 kPa / 36 – 60 psi / 2,5 – 4 bar

35 620 970 90 250 – 400 kPa / 36 – 60 psi / 2,5 – 4 bar

35 600 979 90 150 – 400 kPa / 21 – 60 psi / 1,5 – 4 bar

35 610 970 90 150 – 400 kPa / 21 – 60 psi / 1,5 – 4 bar

35 610 970-90 0010 150 – 400 kPa / 21 – 60 psi / 1,5 – 4 bar

Zalecane ciśnienie hydrauliczne 300 kPa / 44 psi / 3 bar

Twardość wody

Zalecana twardość wody:

6 – 7 °dH / 107 – 125 ppm CaCO₃ / 7,5 – 8,8 °e / 10,7 – 12,5 °fH

W wypadku twardej wody zamontować na głównym przewodzie doprowadzającym wodę zimną urządzenie do zmiękczenia wody.

Wskazówki dot. zakresu sanitarnego

Kalkulację sieci przewodów wykonać wg EN 806-3, DIN 1988-300. Dla optymalnego zaopatrzenia w ciepłą wodę – przy uwzględnieniu dalszych miejsc pobierania wody i jednoczesnego użytku – konieczne jest ustalenie indywidualnego zapotrzebowania (np. wg DIN 1988-200, DIN 4708-2, DIN 4753-7, VDI [Związek Inżynierów Niemieckich T.z.] 6003). Uwzględnić przy tym jednoczesne korzystanie ze wszystkich miejsc wypływu wody (jednoczesność).

Przestrzegać:

- Pozycjonowanie połączeń
- Ustawienie QUEEN'S COLLAR (35 600 970 90 / 35 620 970 90)

Wymiary przewodów zasilania

Woda ciepła / zimna:

35 600 970 90 2 x DN 20 / NPS 3/4 "

35 600 979 90 2 x DN 20 / NPS 3/4 "

35 610 970-90 0010 2 x NPS 3/4 " / DN 20

Woda mieszana:

35 600 970 90 3 x DN 15 / NPS 1/2 "

35 620 970 90 3 x DN 15 / NPS 1/2 "

35 600 979 90 2 x DN 15 / NPS 1/2 "

35 610 970 90 2 x DN 15 / NPS 1/2 "

35 610 970-90 0010 2 x NPS 1/2 " / DN 15

Moduł sufitowy oraz inne komponenty należy tak podłączyć, aby mogły być obsługiwane osobno.

US / CA:

– 35 610 970 90 00 10 należy zastosować z przełącznikiem trójdrożnym 35 104 970 90 0010.

– Przełącznik trójdrożny gwarantuje, że maksymalny przepływ 2,5 gpm / 9,5 l/min nie zostanie przekroczony. Nie pozwala na jednoczesne korzystanie z wielu funkcji.

Odptyw

Wydajność odpływu / wartość przyłącza [WP]:

35 600 970 90 1,25 l/s / 0,3 gps

35 620 970 90 1,25 l/s / 0,3 gps

35 600 979 90 0,35 l/s / 0,1 gps

35 610 970 90 0,35 l/s / 0,1 gps

35 610 970-90 0010 0,1 gps / 0,35 l/s

Zalecana wielkość rury odpływowej:

35 600 970 90 DN 75 / NPS 3 "

35 620 970 90 DN 75 / NPS 3 "

35 600 979 90 DN 75 / NPS 3 "

35 610 970 90 DN 75 / NPS 3 "

35 610 970-90 0010 NPS 3 " / DN 75

Wskazówki dotyczące elektryki

Przestrzegać przepisów dot. stref ochronnych wg DIN VDE 0100, część 701 (IEC 60364-7-701).

Uwzględnić przy tym także przepisy obowiązujące w danym kraju. Następujące elementy instalacji elektrycznej muszą być zamontowane poza strefami ochronnymi 0 – 2: Włacznik (ze strony użytkownika)

Urządzenie musi być połączone trwale z przewodami położonymi na stałe oraz z przewodem ochronnym.

Uwzględnić przy projektowaniu (przez użytkownika):

- Bezpiecznik samoczynny 6 A, Typ B
- Wyłącznik różnicowoprądowy 30 mA 2biegunowy, Typ A
- Uziemienie
- Włacznik
- Podłączenie elektryczne 100 – 240 V AC, 3 x 0,75 mm² / 18 AWG

vi Указания по проектированию

Общая информация

Верхний модуль

Конструкция потолка с достаточной несущей способностью для постоянного крепления устройства (вес: 57,5 кг /127 lbs. (US)).

Для верхнего модуля требуются болты с резьбой M8 (35 600 970 90 / 35 620 970 90 / 35 600 979 90 / 35 610 970 90) / 5/16"-18 UNC (35 610 970-90 0010) (мин. прочность: 2 000 Н).

Крепежные средства, предназначенные для соответствующего потолка, должен выбирать инженер-проектировщик строительных конструкций.

Настенные компоненты

Крепежные средства, входящие в комплект поставки, предназначены исключительно для монтажа в бетон.

Условия эксплуатации

Допустимая рабочая температура

Температура холодной воды 5 – 25 °C / 41 – 77 °F

Рекомендуемая температура холодной воды 15 °C / 59 °F

Температура горячей воды 50 – 65 °C / 120 – 149 °F

Рекомендуемая температура горячей воды ≤ 60 °C / ≤ 140 °F

Комбинация с проточными водоподогревателями исключена.

Гидравлический напор

Допустимый гидравлический напор:

35 600 970 90 250 – 400 кПа / 36 – 60 psi / 2,5 – 4 бар

35 620 970 90 250 – 400 кПа / 36 – 60 psi / 2,5 – 4 бар

35 600 979 90 150 – 400 кПа / 21 – 60 psi / 1,5 – 4 бар

35 610 970 90 150 – 400 кПа / 21 – 60 psi / 1,5 – 4 бар

35 610 970-90 0010 150 – 400 кПа / 21 – 60 psi / 1,5 – 4 бар

Рекомендуемый гидравлический

напор 300 кПа / 44 psi / 3 бар

Жесткость воды

Рекомендуемая жесткость воды:

6 – 7 °dH / 107 – 125 ppm CaCO₃ / 7,5 – 8,8 °e / 10,7 – 12,5 °fH

Если жесткость воды в месте работы прибора выше, установите на главном водопроводе установку для умягчения воды.

Указания по сантехнике

Расчет трубопроводной сети выполняется согласно EN 806-3 и DIN 1988-300. Для выбора оптимального снабжения горячей водой (с учетом других потребителей и одновременного пользования) требуется выполнить индивидуальный расчет расхода воды (напр., согласно DIN 1988-200, DIN 4708-2, DIN 4753-7, VDI 6003).

При расчете сети обязателен учет всех точек подачи воды и их одновременная работа (принцип одновременности).

Соблюдайте

- Расположение элементов подключения
- Расположение QUEEN'S COLLAR (35 600 970 90 / 35 620 970 90)

Размеры линий снабжения

Горячая / холодная вода:

35 600 970 90 2 x DN 20 / NPS 3/4"

35 600 979 90 2 x DN 20 / NPS 3/4"

35 610 970-90 0010 2 x NPS 3/4" / DN 20

Смешанная вода:

35 600 970 90 3 x DN 15 / NPS 1/2"

35 620 970 90 3 x DN 15 / NPS 1/2"

35 600 979 90 2 x DN 15 / NPS 1/2"

35 610 970 90 2 x DN 15 / NPS 1/2"

35 610 970-90 0010 2 x NPS 1/2" / DN 15

Верхний модуль и другие компоненты следует подключать таким образом, чтобы ими можно было управлять отдельно.

US / CA:

- 35 610 970-90 0010 должен быть установлен с переключателем на 3 положения 35 104 970-90 0010.
- Переключатель на 3 положения контролирует общий расход, который не должен превышать макс. 2,5 gpm / 9,5 l/min. Он не позволяет использовать 2 функции одновременно.

Слив

Пропускная способность слива / величина присоединяемых мощностей:

35 600 970 90 1,25 l/s / 0,3 gpm

35 620 970 90 1,25 l/s / 0,3 gpm

35 600 979 90 0,35 l/s / 0,1 gpm

35 610 970 90 0,35 l/s / 0,1 gpm

35 610 970-90 0010 0,1 gpm / 0,35 l/s

Рекомендуемый размер водосточной трубы:

35 600 970 90 DN 75 / NPS 3"

35 620 970 90 DN 75 / NPS 3"

35 600 979 90 DN 75 / NPS 3"

35 610 970 90 DN 75 / NPS 3"

35 610 970-90 0010 NPS 3" / DN 75

Для выбора оптимального слива (с учетом пропускного расхода целой системы) требуется выполнить индивидуальный расчет расхода воды (напр., согласно EN 12056-1/-2, DIN 1986-100).

Указания по электрике

Учитывайте предписания по зонам защиты согласно DIN VDE 0100, часть 701 (IEC 60364-7-701).

Обязательно соблюдайте нормы, действующие на территории вашей страны.

Следующие электрокомпоненты должны быть установлены вне зон защиты 0 – 2: выключатель (предоставляется заказчиком)

Устройство должно быть постоянно подключено к стационарно проложенным проводам и к заземляющему проводу.

Предусматривает заказчик:

- Автомат защиты 6 А, тип В
- Выключатель дифференциальной защиты 30 мА 2-полюсный, тип А
- Заземление
- Выключатель
- Подключение к сети 100 – 240 В пер. ток, 3 x 0,75 mm² / 18 AWG

CN 规划说明

通用

吊顶模块

检查吊顶结构是否具备足够长时间固定设备的承载能力（重量：57.5 kg / 127 lbs. (US)）。为固定顶板模块，需使用 M8 (35 600 970 90 / 35 620 970 90 / 35 600 979 90 / 35 610 970 90) / 5/16 英寸 - 18 UNC (35 610 970-90 0010) 螺栓（最低强度：2,000 N）。适用于各类天花板的紧固装置必须由结构工程师来挑选。

墙装组件

供货范围中包含的紧固装置仅适用于在混凝土中加固。

运行条件

允许运行温度

冷水温度 5 – 25 °C / 41 – 77 °F
建议冷水温度 15 °C / 59 °F
热水温度 50 – 65 °C / 120 – 149 °F
建议热水温度 ≤ 60 °C / ≤ 140 °F

不包括与连续式加热器的组合。

水流压力

允许水流压:

35 600 970 90	250 – 400 kPa / 36 – 60 psi / 2.5 – 4 巴
35 620 970 90	250 – 400 kPa / 36 – 60 psi / 2.5 – 4 巴
35 600 979 90	150 – 400 kPa / 21 – 60 psi / 1.5 – 4 巴
35 610 970 90	150 – 400 kPa / 21 – 60 psi / 1.5 – 4 巴
35 610 970-90 0010	150 – 400 kPa / 21 – 60 psi / 1.5 – 4 巴

建议水流压力 300 kPa / 44 psi / 3 巴

水硬度

建议水硬度:

6 – 7 °dH / 107 – 125 ppm CaCO₃ / 7.5 – 8.8 °e / 10.7 – 12.5 °fH

水硬度较大时，在主管道冷水中安装一个软水设备。

管道提示

根据 EN 806-3, DIN 1988-300 标准计算管道网。

选择最佳热水箱时，需考虑到其它引水点以及同时使用的情况，并对需求有独立的测定（例如，根据 DIN 1988-200, DIN 4708-2, DIN 4753-7, VDI 6003）。

期间需要注意同时使用所有出口位置（同时性）。

请注意

- 所有接口处的位置
- QUEEN'S COLLAR (35 600 970 90 / 35 620 970 90) 校准

电源线规格

热/冷水:

35 600 970 90	2 x DN 20 / NPS 3/4 英寸
35 600 979 90	2 x DN 20 / NPS 3/4 英寸
35 610 970-90 0010	2 x NPS 3/4 英寸 / DN 20

混合水:

35 600 970 90	3 x DN 15 / NPS 1/2 英寸
35 620 970 90	3 x DN 15 / NPS 1/2 英寸
35 600 979 90	2 x DN 15 / NPS 1/2 英寸
35 610 970 90	2 x DN 15 / NPS 1/2 英寸
35 610 970-90 0010	2 x NPS 1/2 英寸 / DN 15

安装吊顶模块和其他组件时，要保证它们具备一定的独立活动性。

US / CA:

- 35 610 970-90 0010 必须与三路切换开关 35 104 970-90 0010 搭配安装。
- 三路切换开关确保了任何模式下水流量都不高于 2.5 gpm / 9.5 l/min。无法同时开启两种模式。

排水

排水量 / 排水口数值 [AW]:

35 600 970 90	1.25 l/s / 0.3 gps
35 620 970 90	1.25 l/s / 0.3 gps
35 600 979 90	0.35 l/s / 0.1 gps
35 610 970 90	0.35 l/s / 0.1 gps
35 610 970-90 0010	0.1 gps / 0.35 l/s

排水管建议尺寸:

35 600 970 90	DN 75 / NPS 3 英寸
35 620 970 90	DN 75 / NPS 3 英寸
35 600 979 90	DN 75 / NPS 3 英寸
35 610 970 90	DN 75 / NPS 3 英寸
35 610 970-90 0010	NPS 3 英寸 / DN 75

在挑选最佳排水装置时，要考虑整个设备的流量，并对需求有独立的测定（例如根据 EN 12056-1/-2, DIN 1986-100）。

电气提示

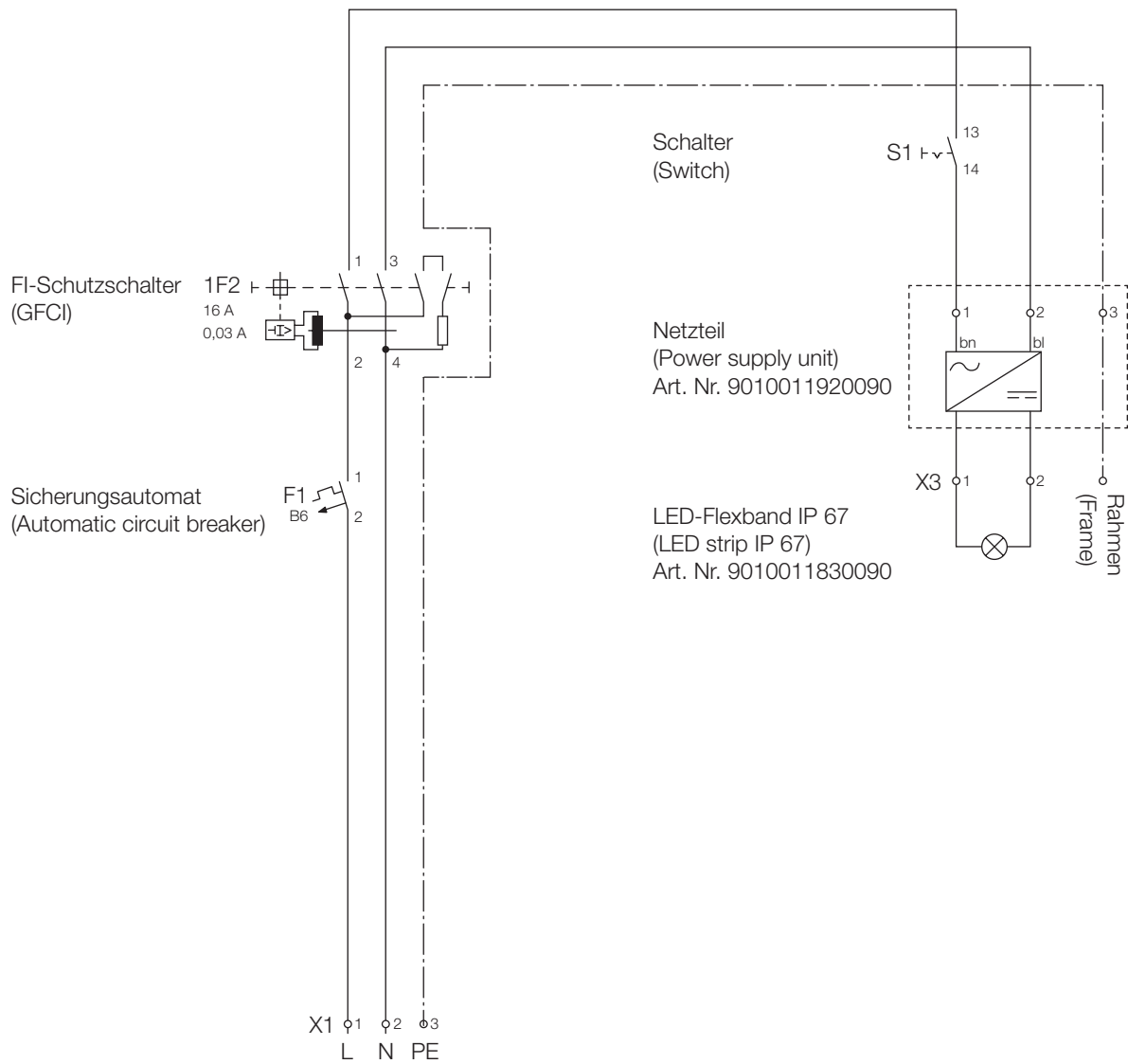
请遵守 DIN VDE 0100，第 701 节 (IEC 60364-7-701) 于保护范围的规定。必须注意各国的不同规定。

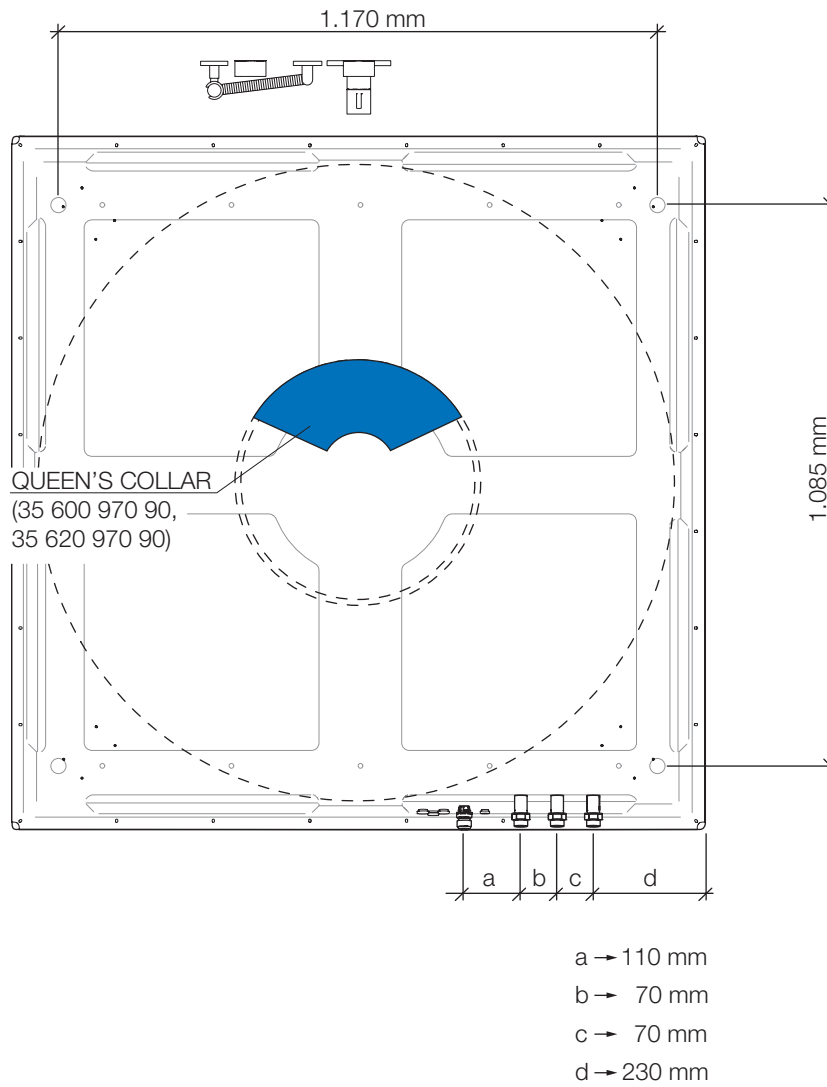
以下组件不得安装在 0 – 2 安全区域内：开关（用户方）

本设备必须长时间连接在固定电线和保护接地导体上。

客户提供:

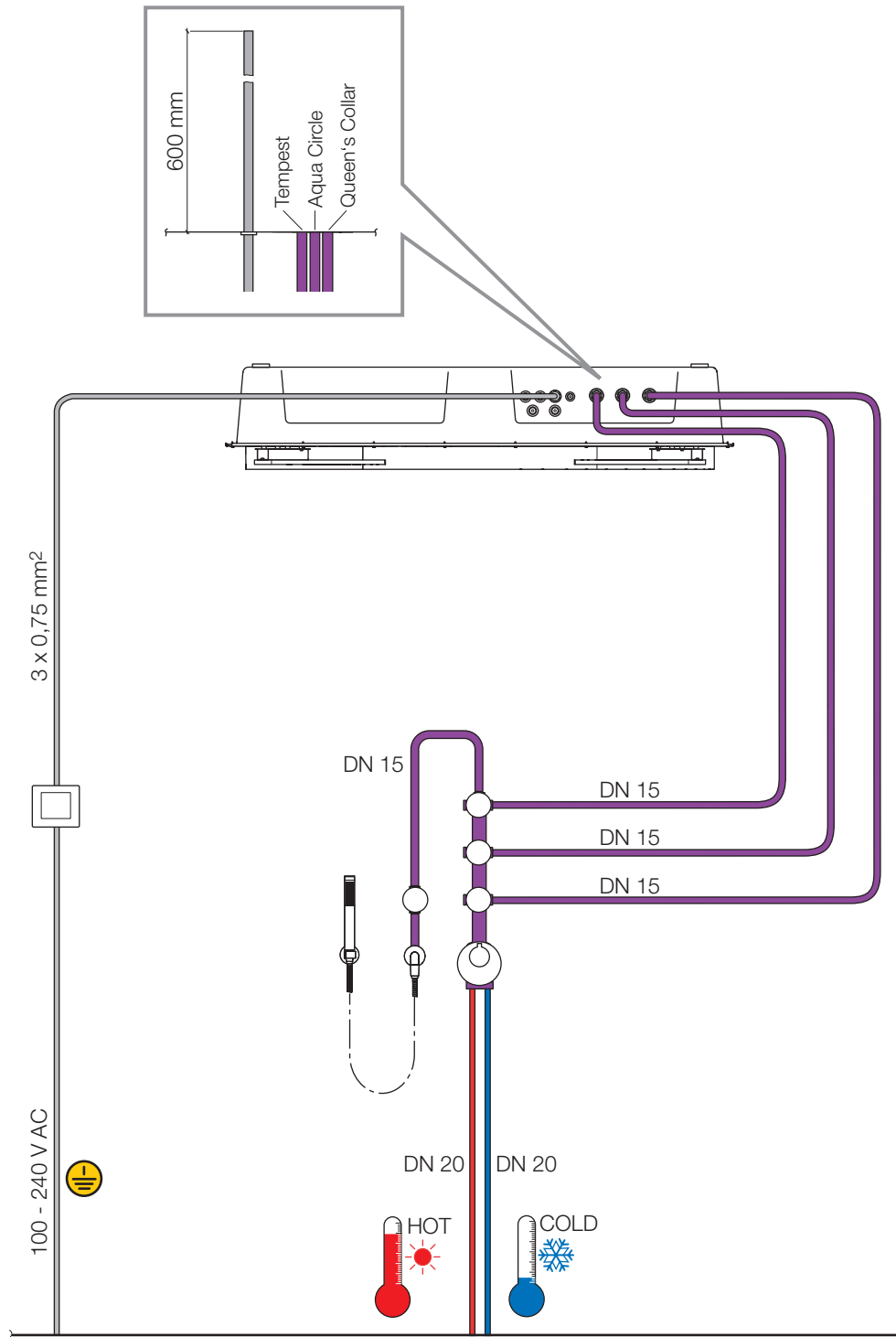
安全断流器	6 A, B 型
漏电保护开关	30 mA 2 极, A 型
接地	
开关	
电气连接	100 – 240 V AC, 3 x 0.75 毫米 / 18 AWG





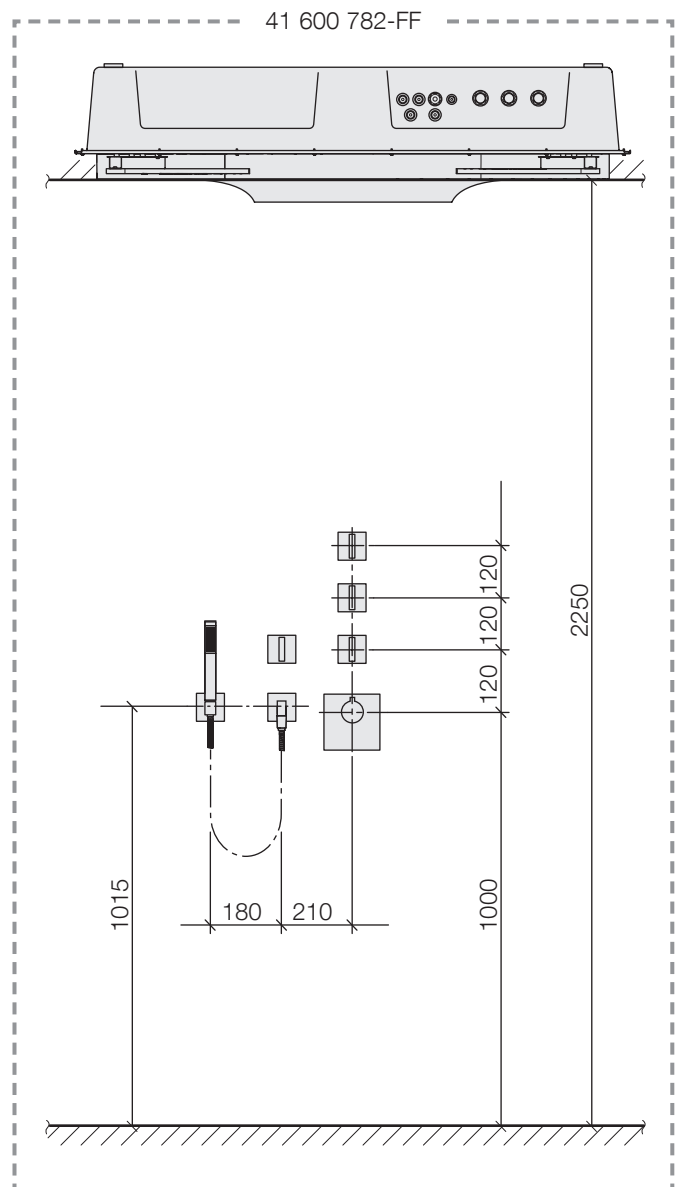
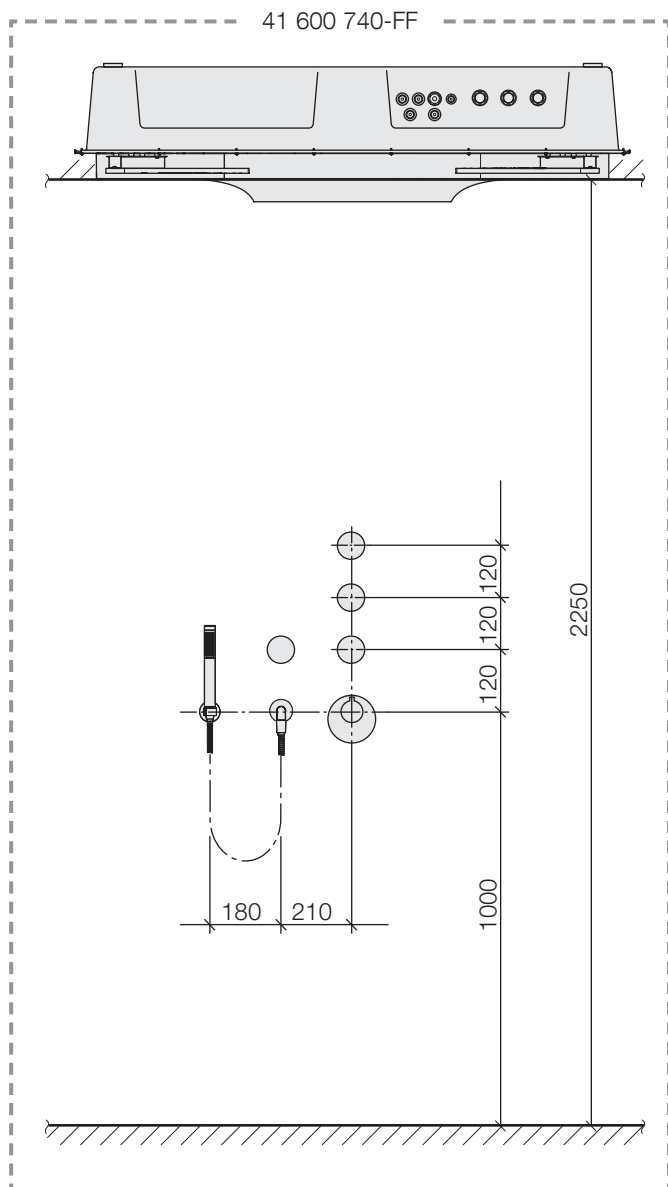
DE Planungshinweise. GB Planning notes. NL Technische instructies. FR Conseils d'aménagement. IT Indicazioni per la progettazione. ES Indicaciones de planificación. US Planning notes. SE Planeringsinstruktioner. CZ Plánovací pokyny. PL Wskazówki planowania. RU Указания по проектированию. CN 规划说明。

a 35 600 970 90

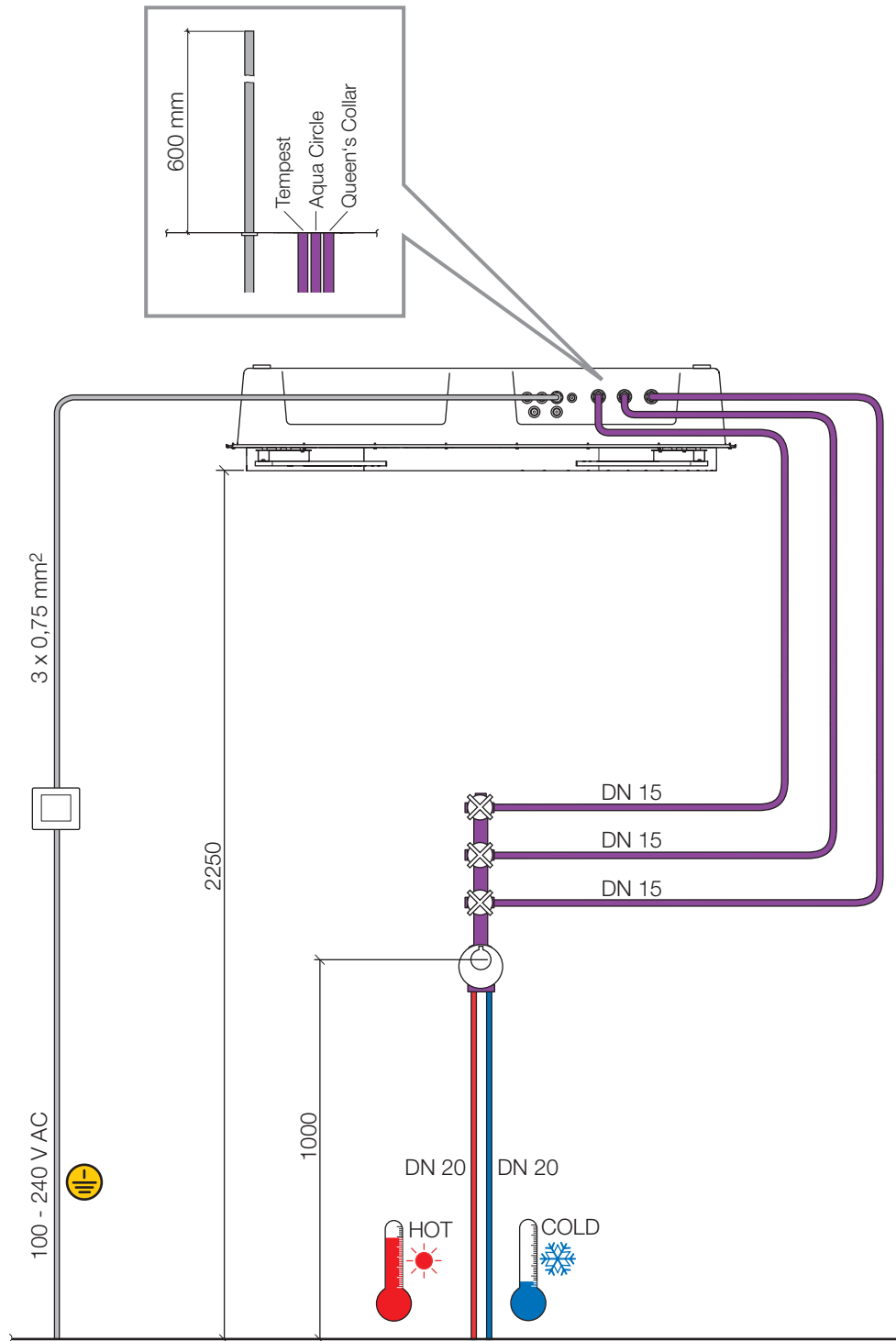


mm
Inch = mm x 0,0394

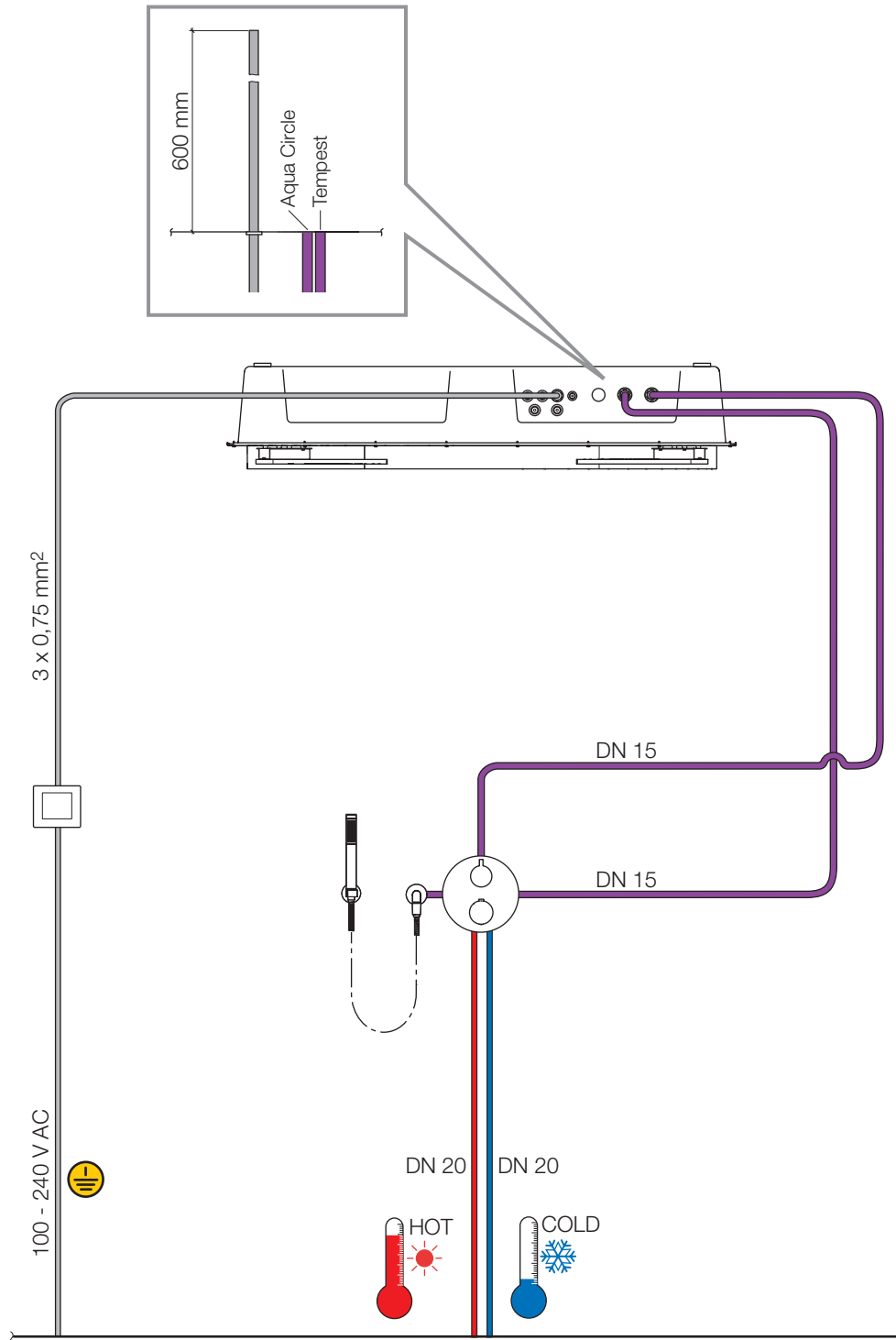
a 35 600 970 90



b 35 620 970 90

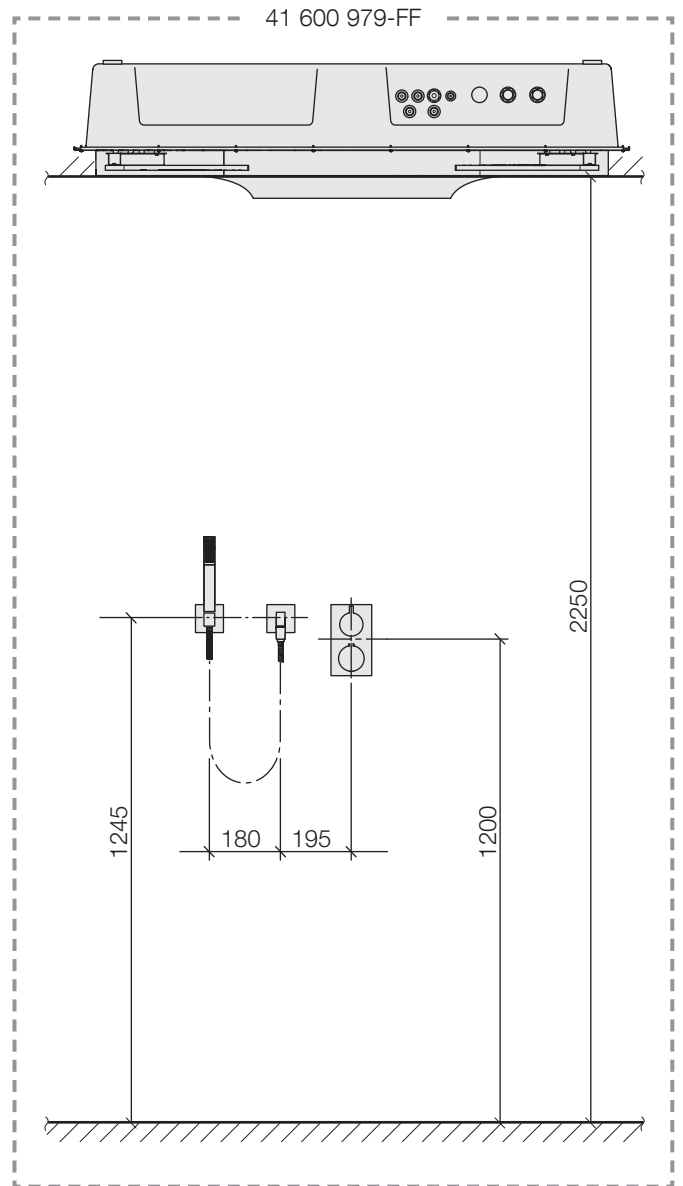
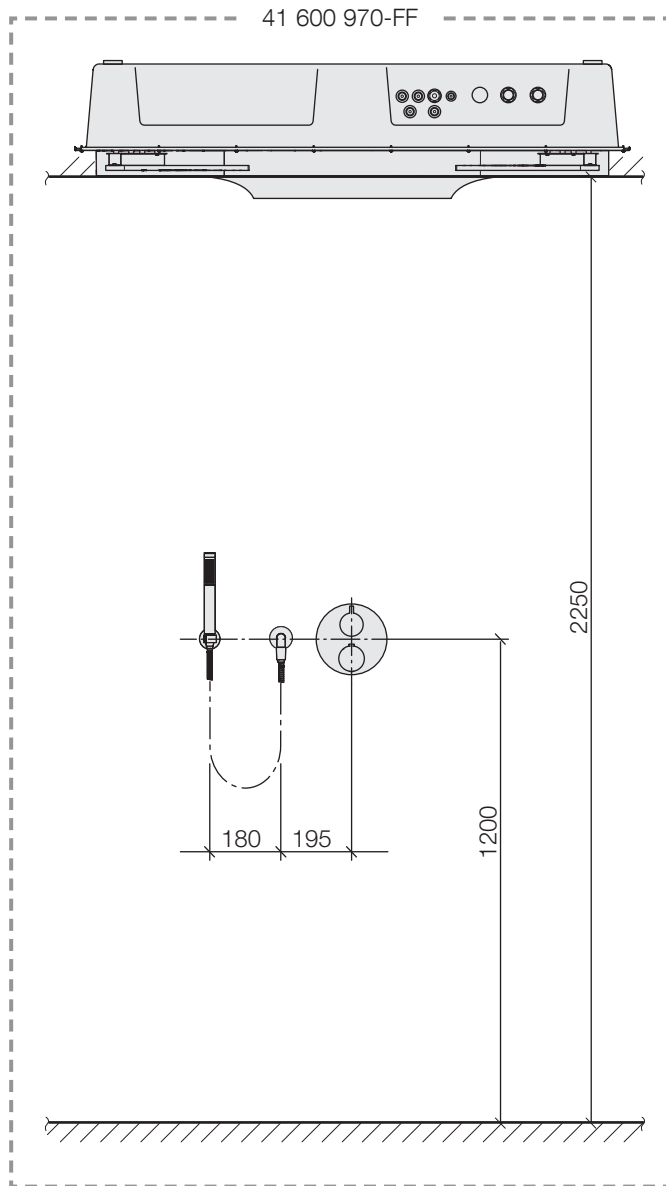


C 35 600 979 90

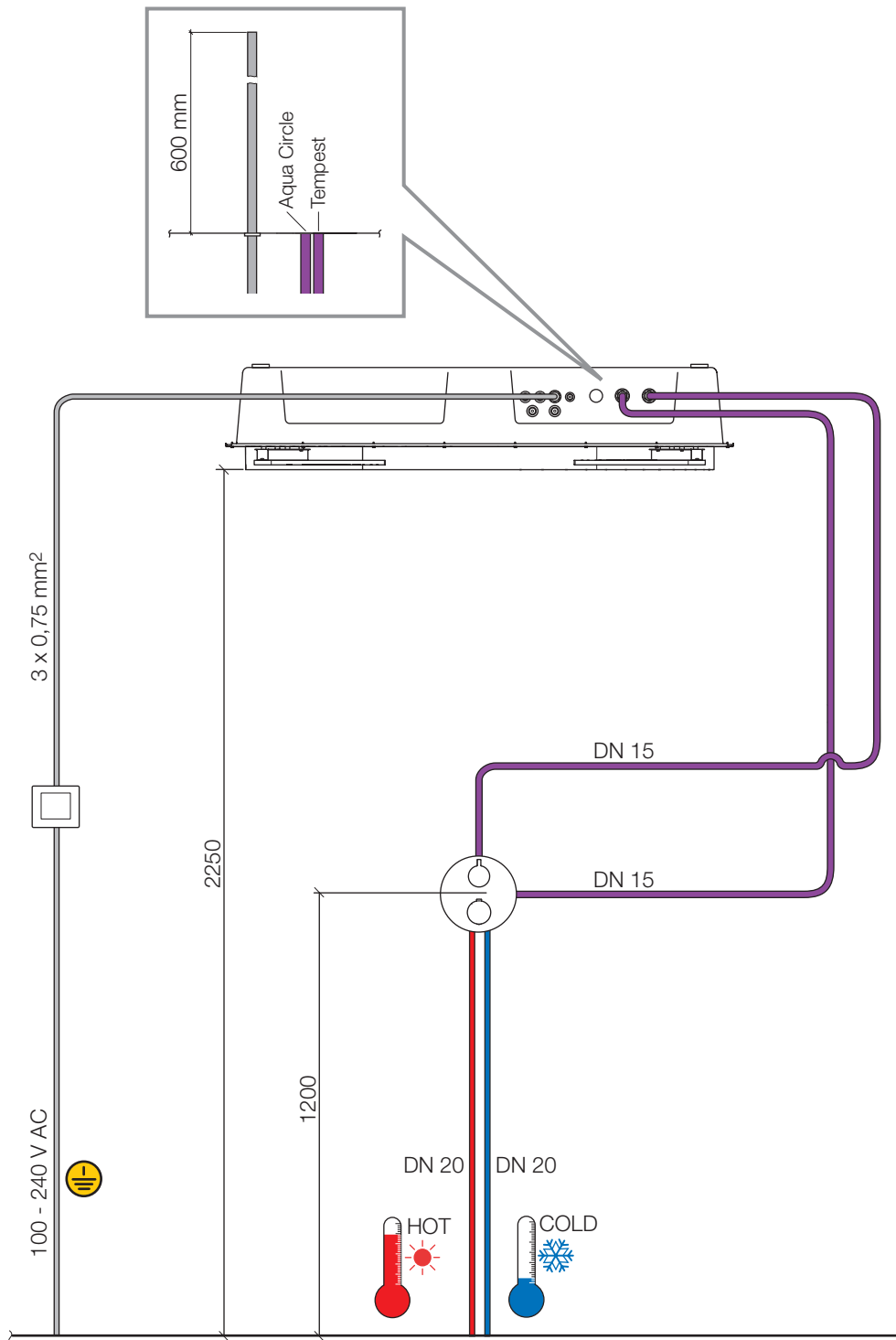


mm
Inch = mm x 0,0394

C 35 600 979 90



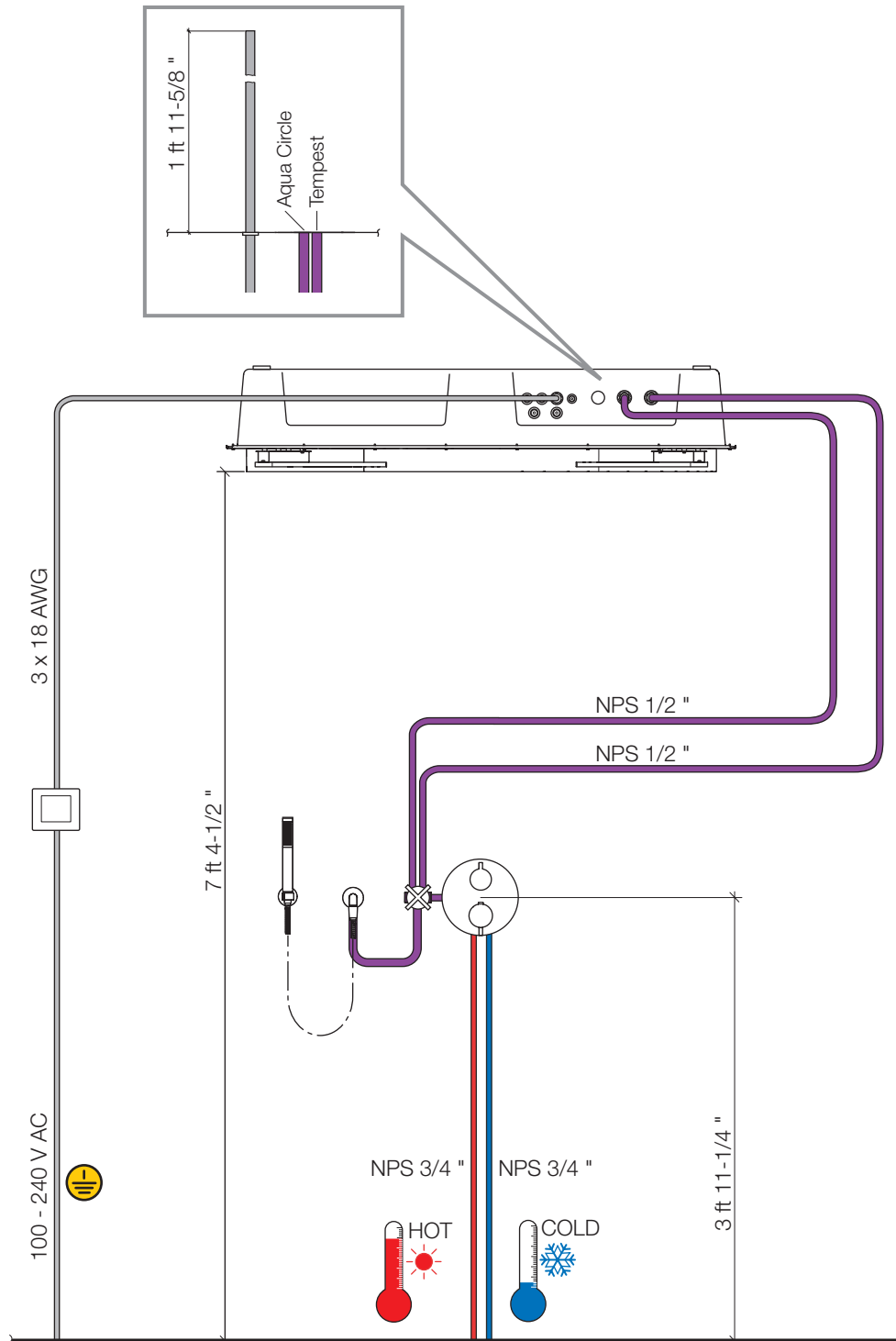
d 35 610 979 90



mm
Inch = mm x 0,0394

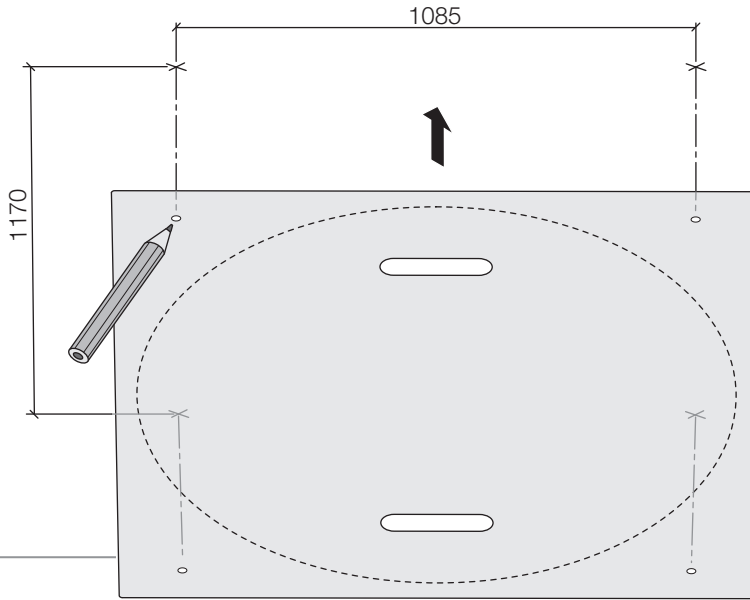
DE Planungshinweise. GB Planning notes. NL Technische instructies. FR Conseils d'aménagement. IT Indicazioni per la progettazione. ES Indicaciones de planificación. US Planning notes. SE Planeringsinstruktioner. CZ Plánovací pokyny. PL Wskazówki planowania. RU Указания по проектированию. CN 规划说明。

e 35 610 979-90 0010



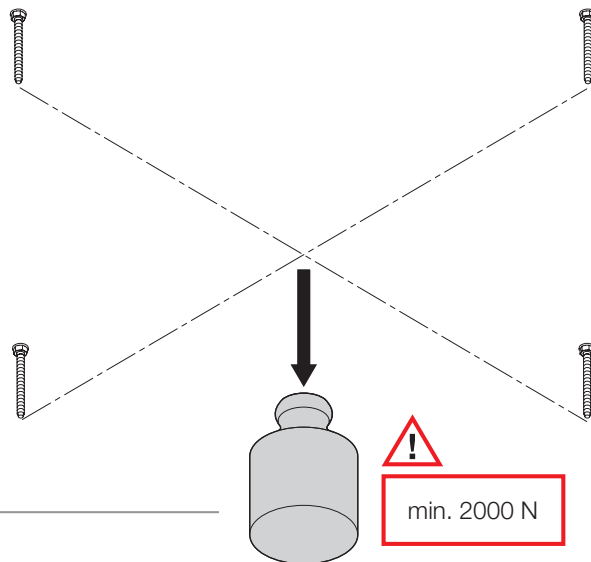
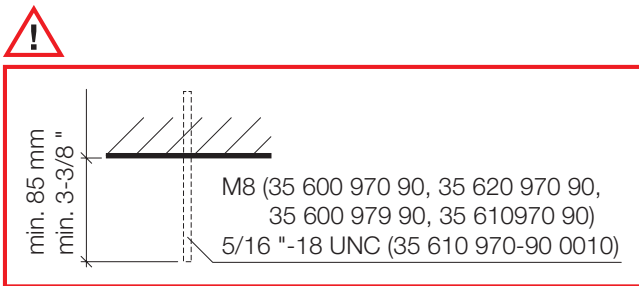
mm
Inch = mm x 0,0394

1



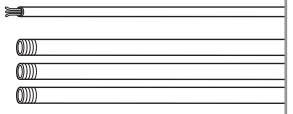
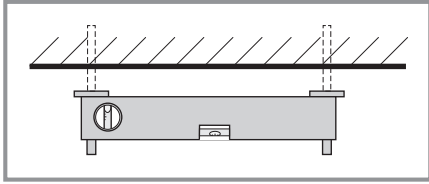
mm
Inch = mm x 0,0394

2

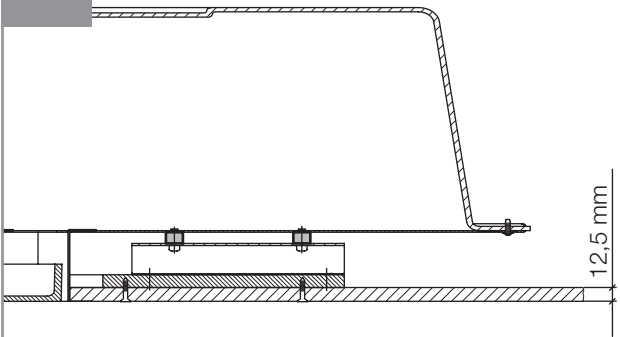


3

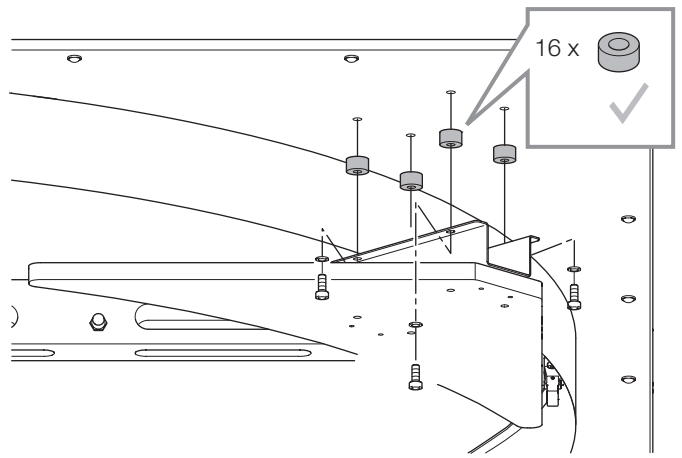
i



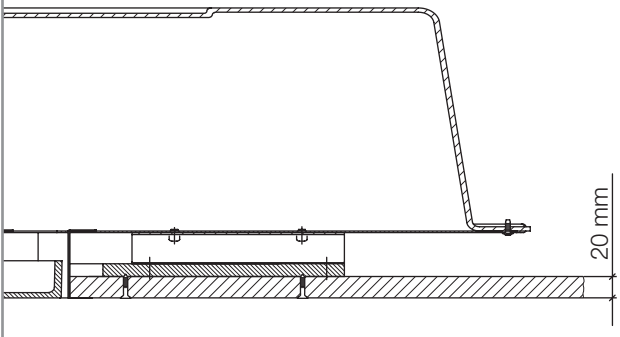
i



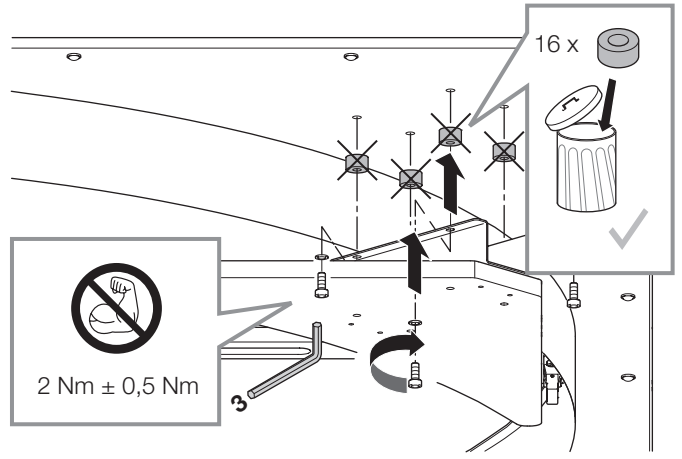
12,5 mm



16 x



20 mm

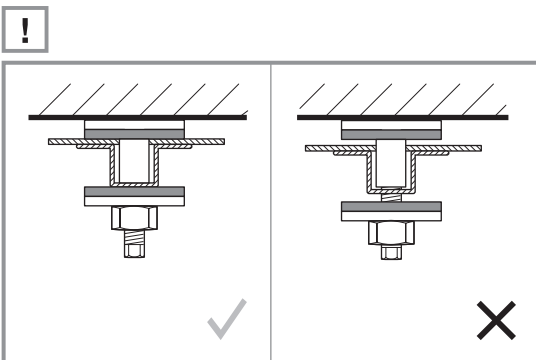
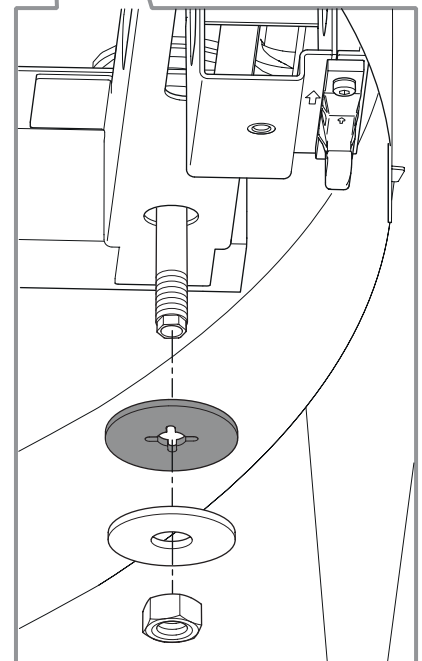
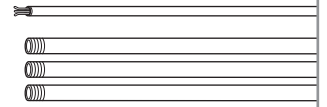
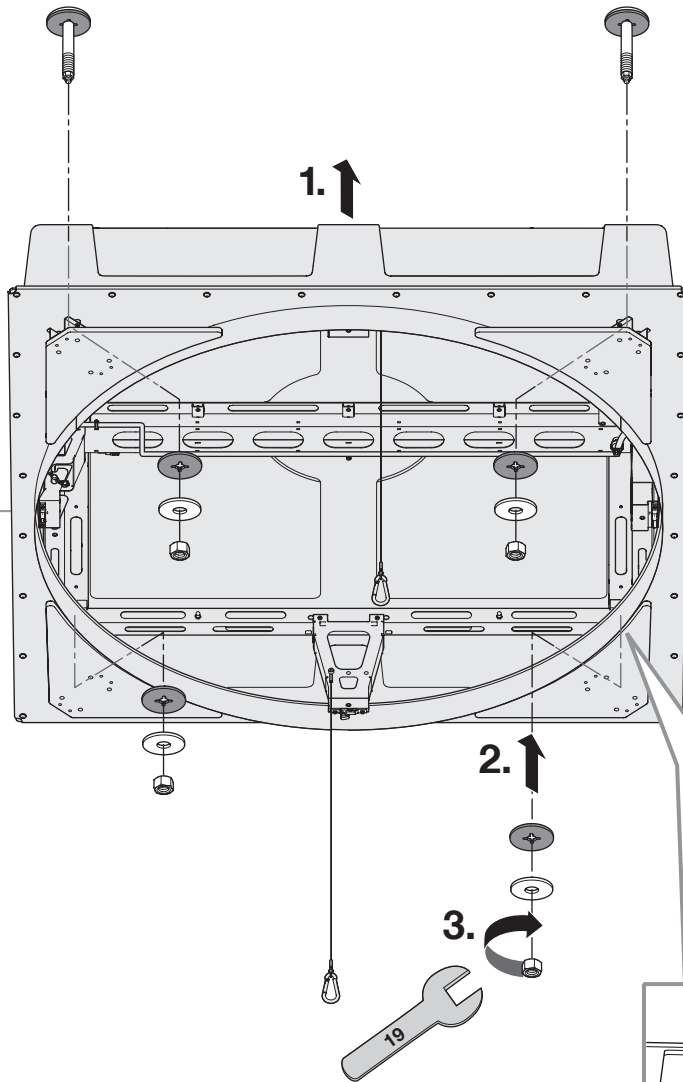
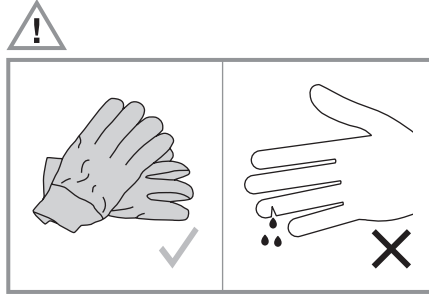
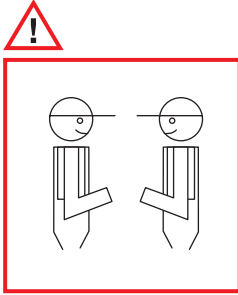


16 x

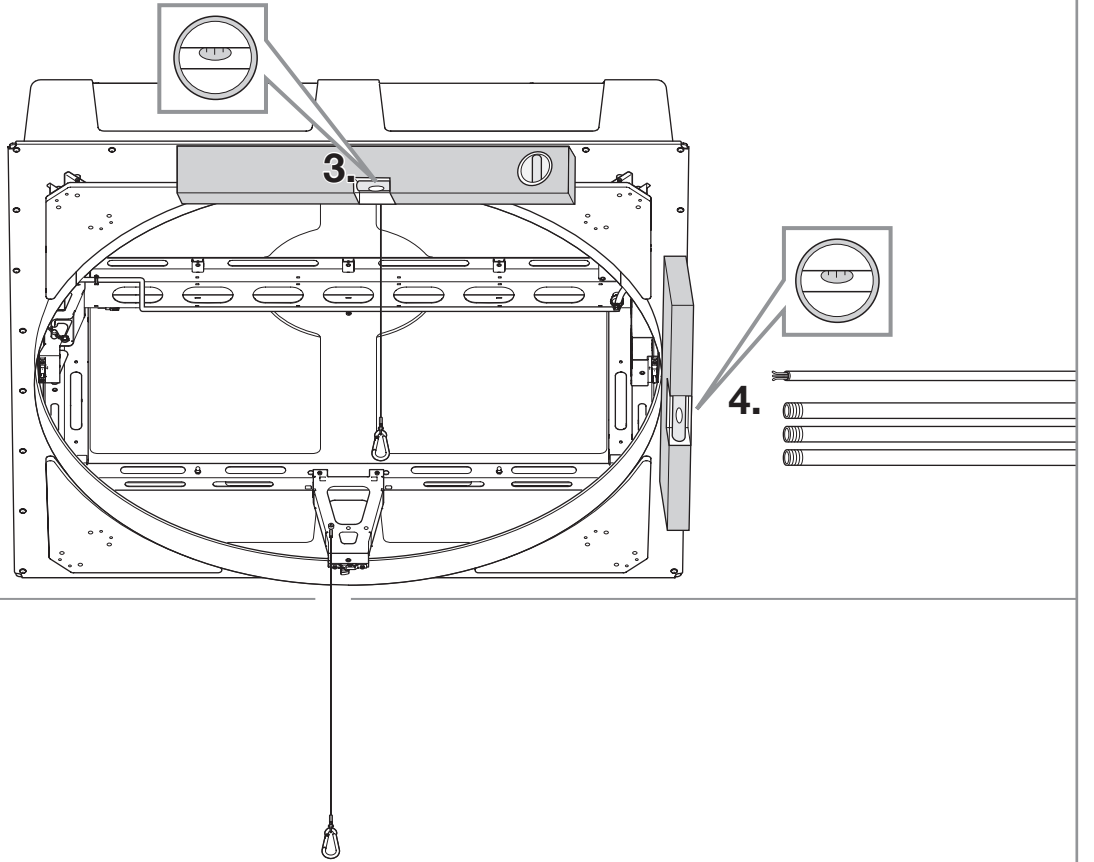
2 Nm ± 0,5 Nm

mm
Inch = mm x 0,0394

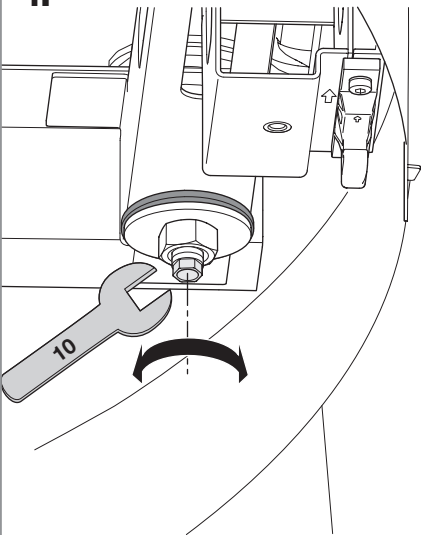
4



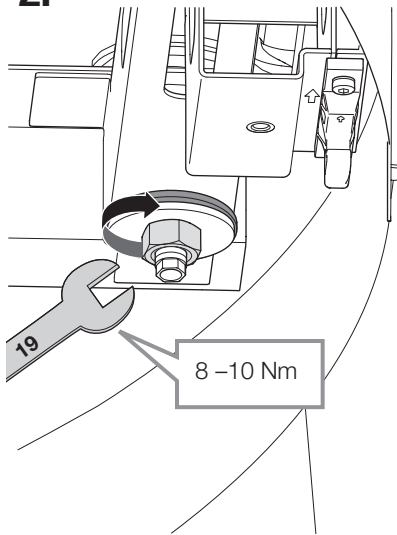
5



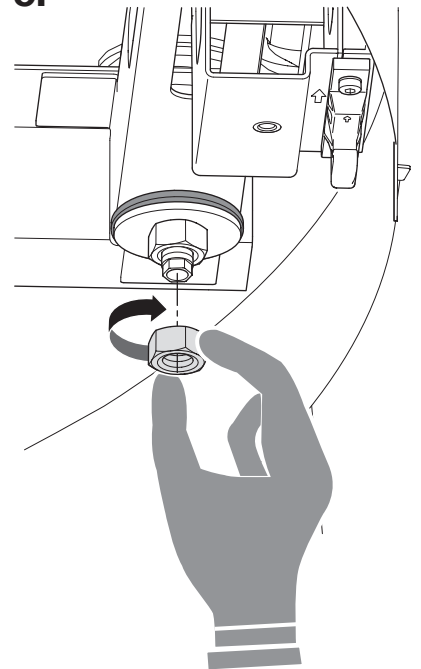
1.

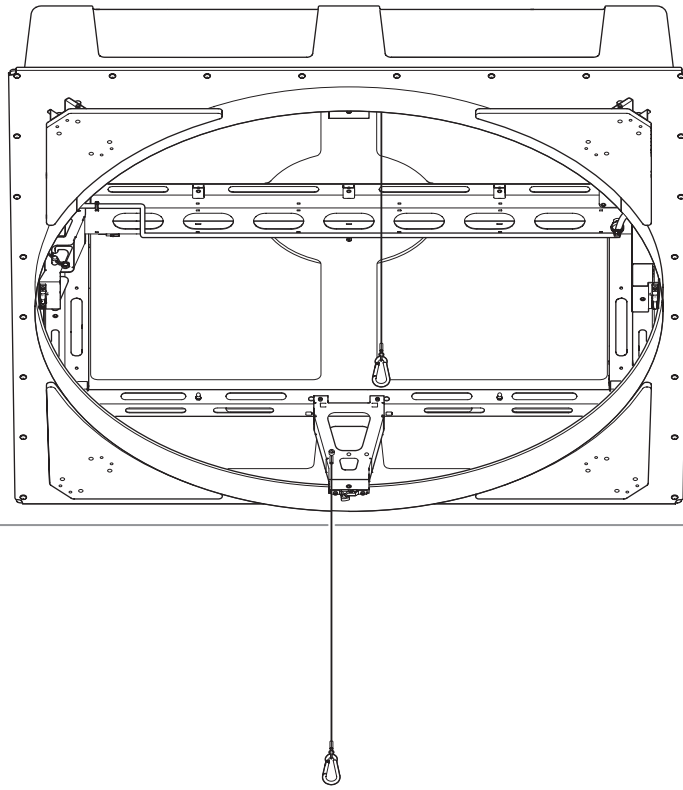


2.

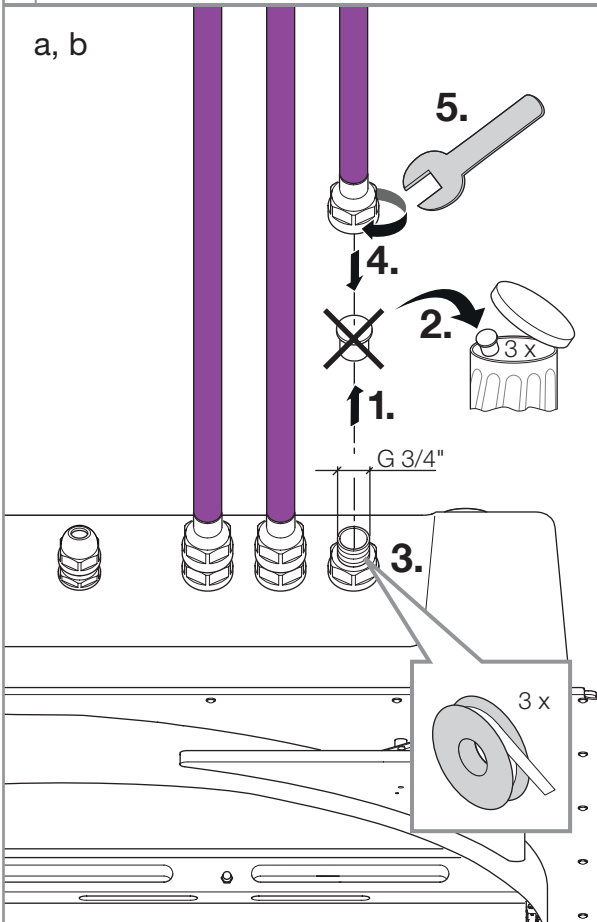


5.

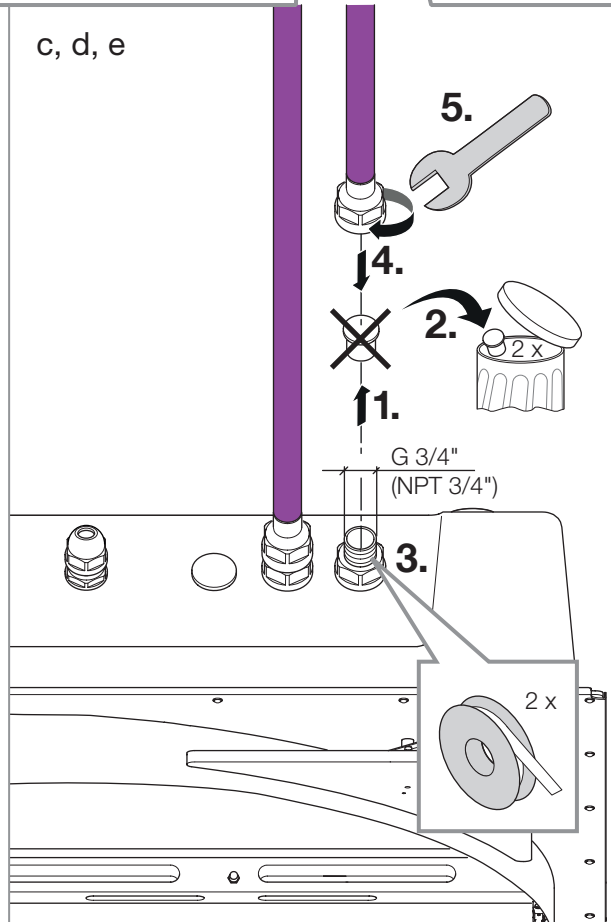




a, b

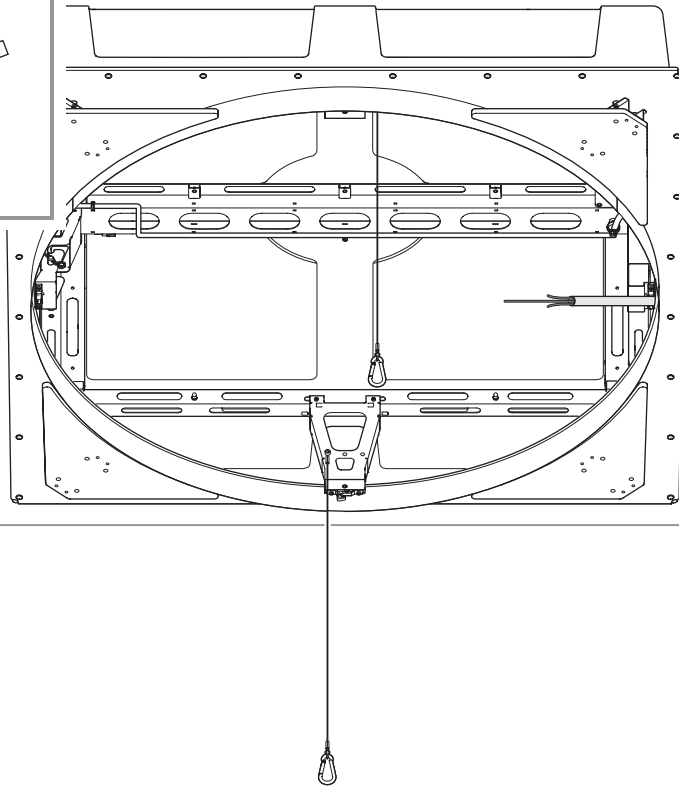
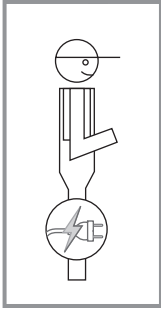


c, d, e



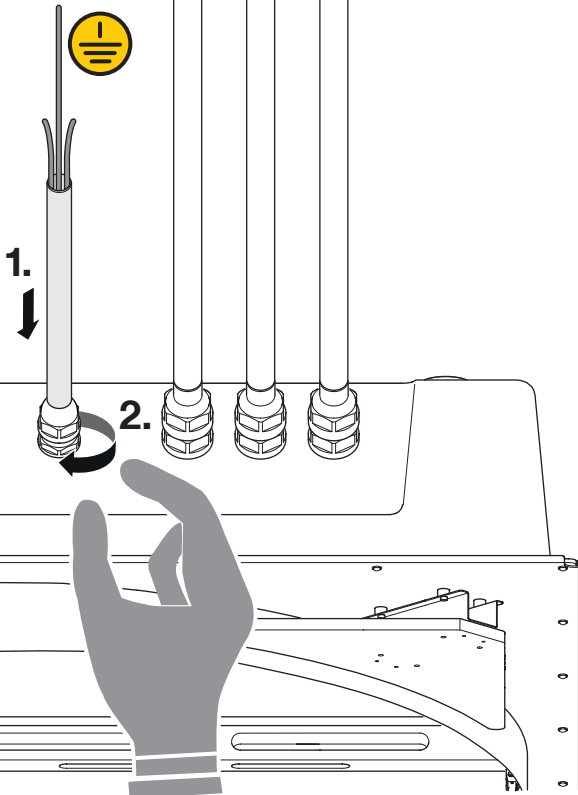
7

i

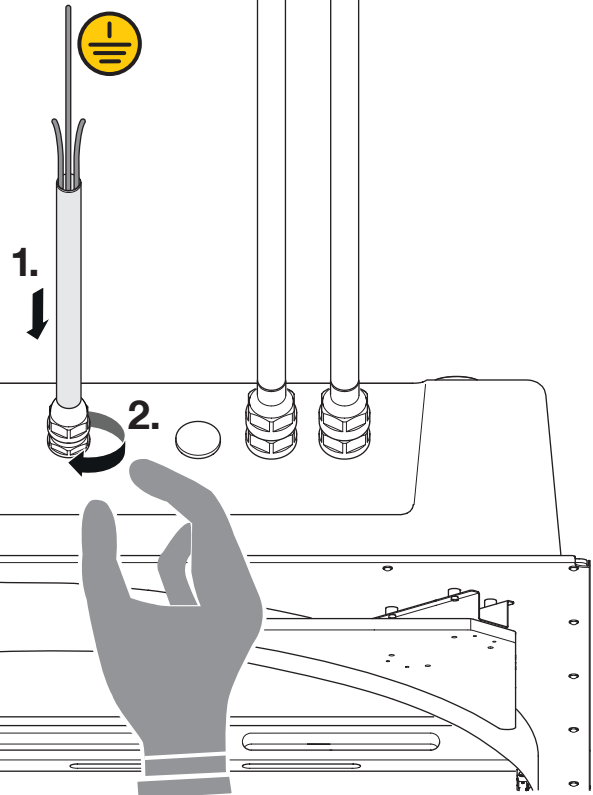


+ 600 mm / 1 ft 11-5/8"

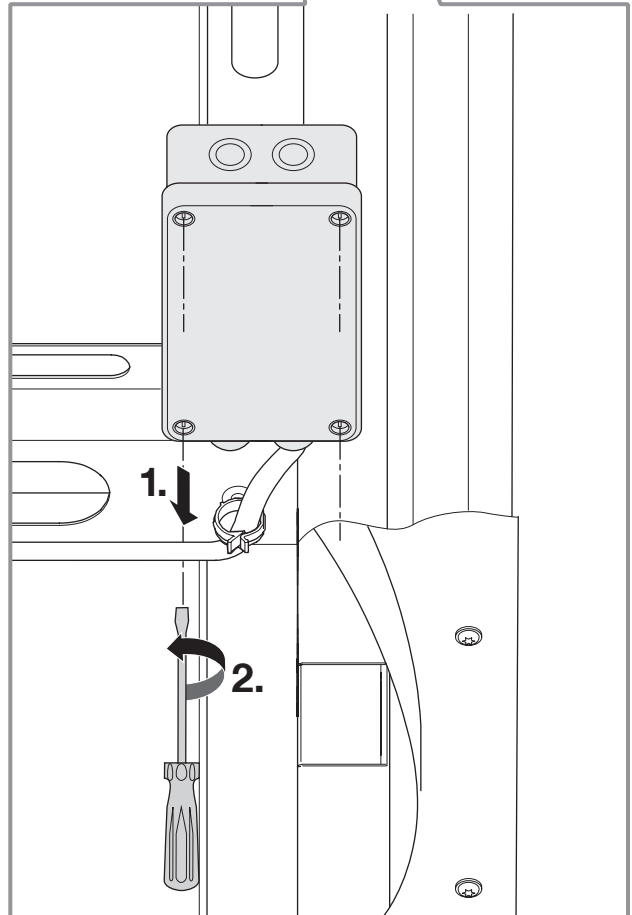
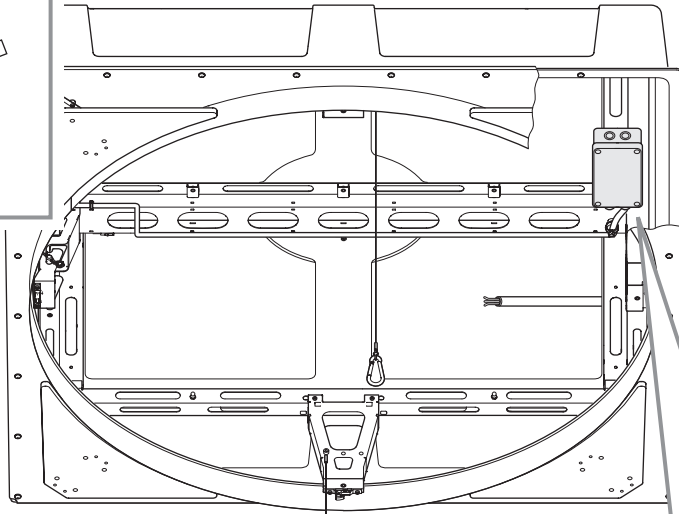
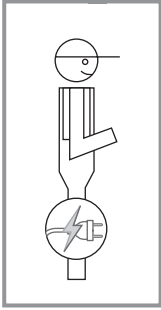
a, b



c, d, e

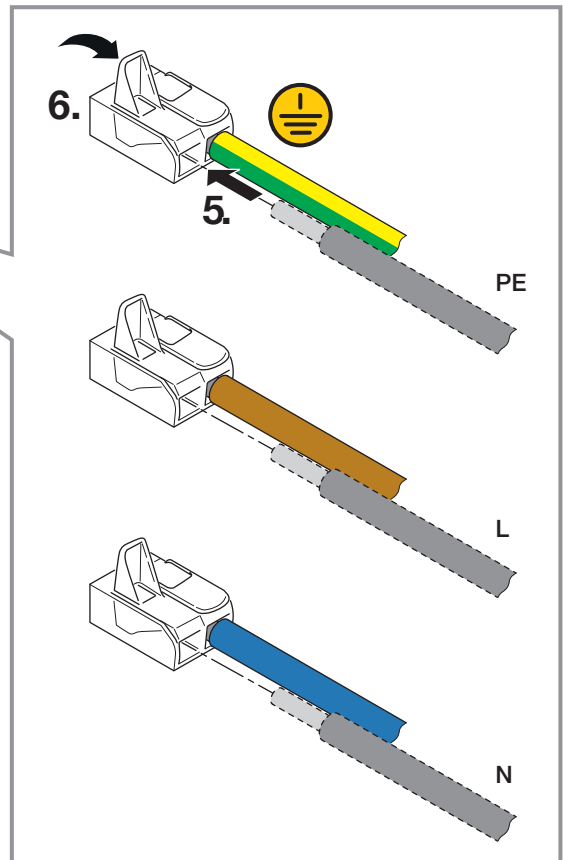
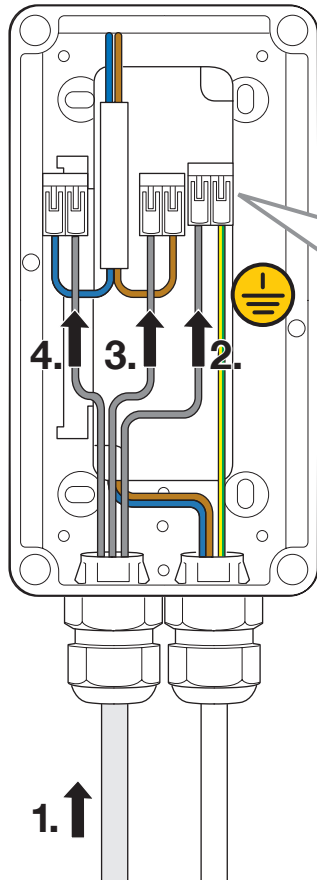
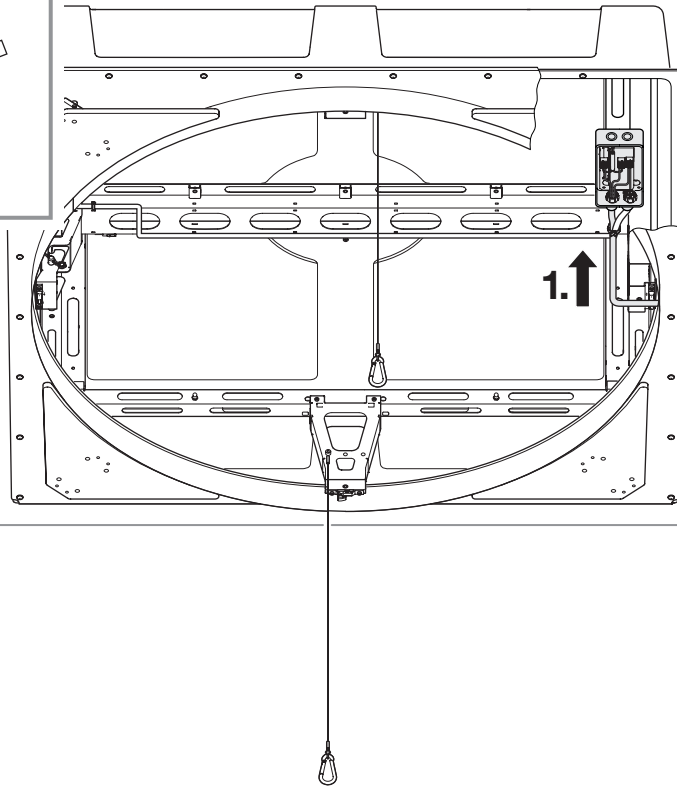
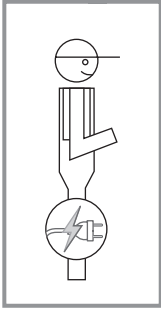


i

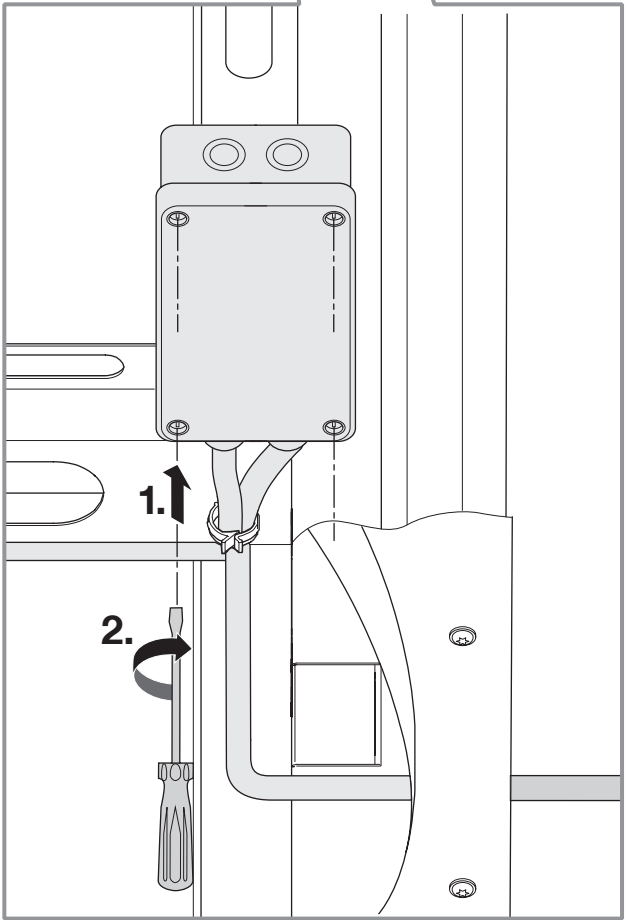
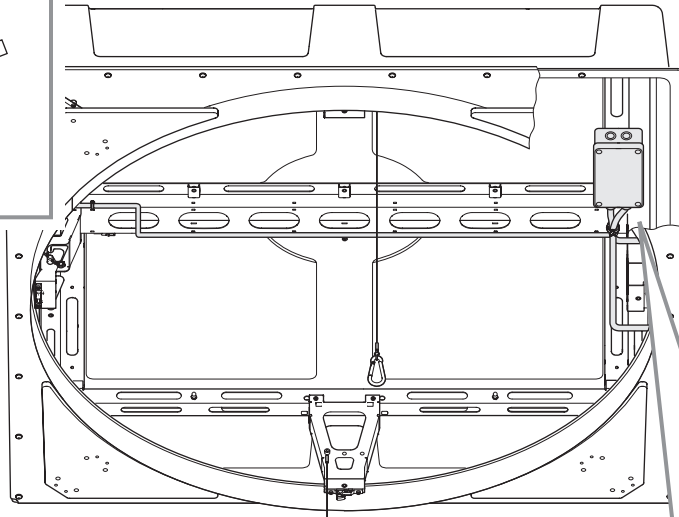
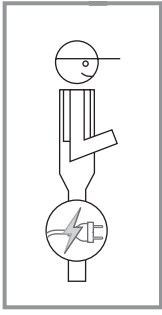


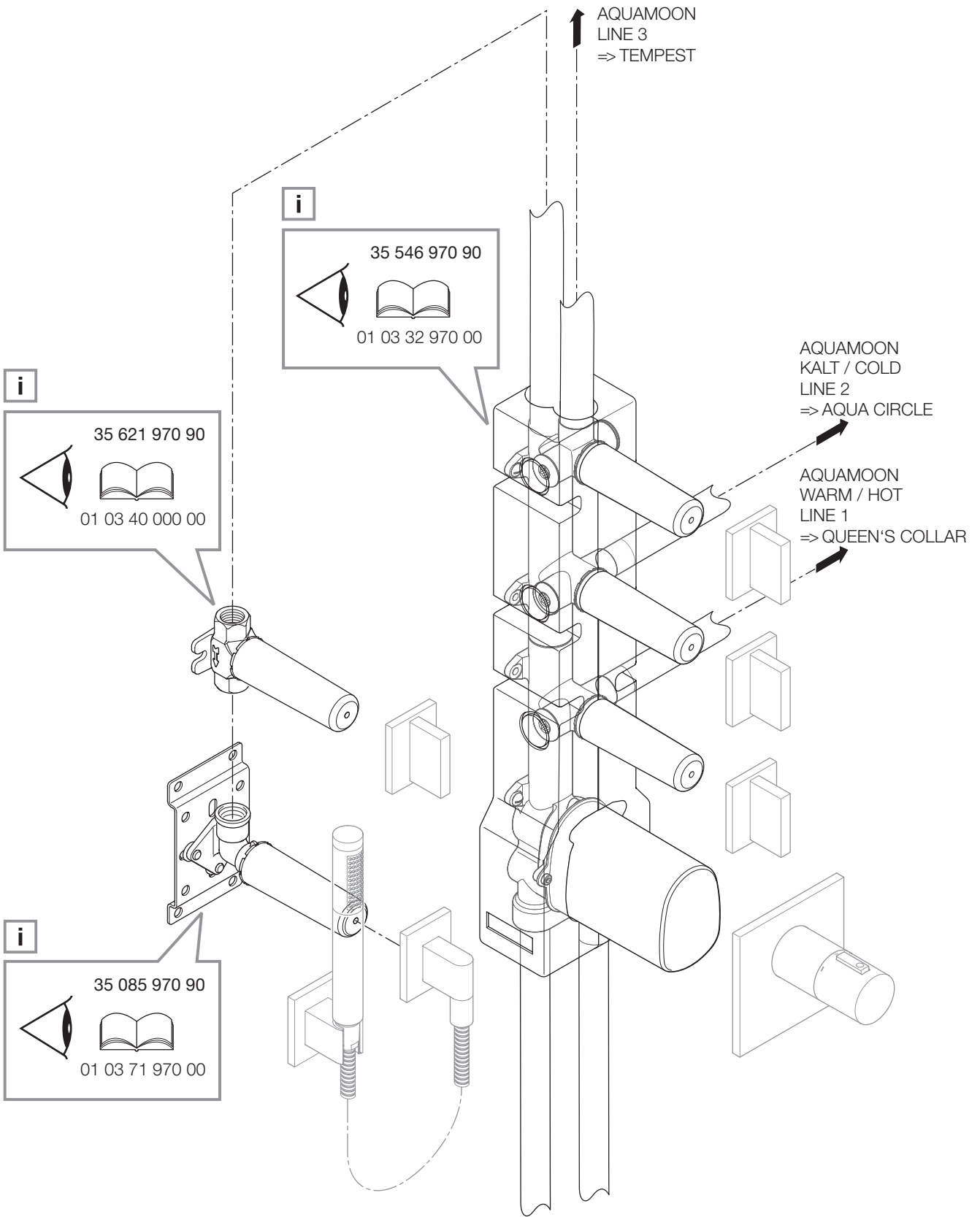
9

i



i



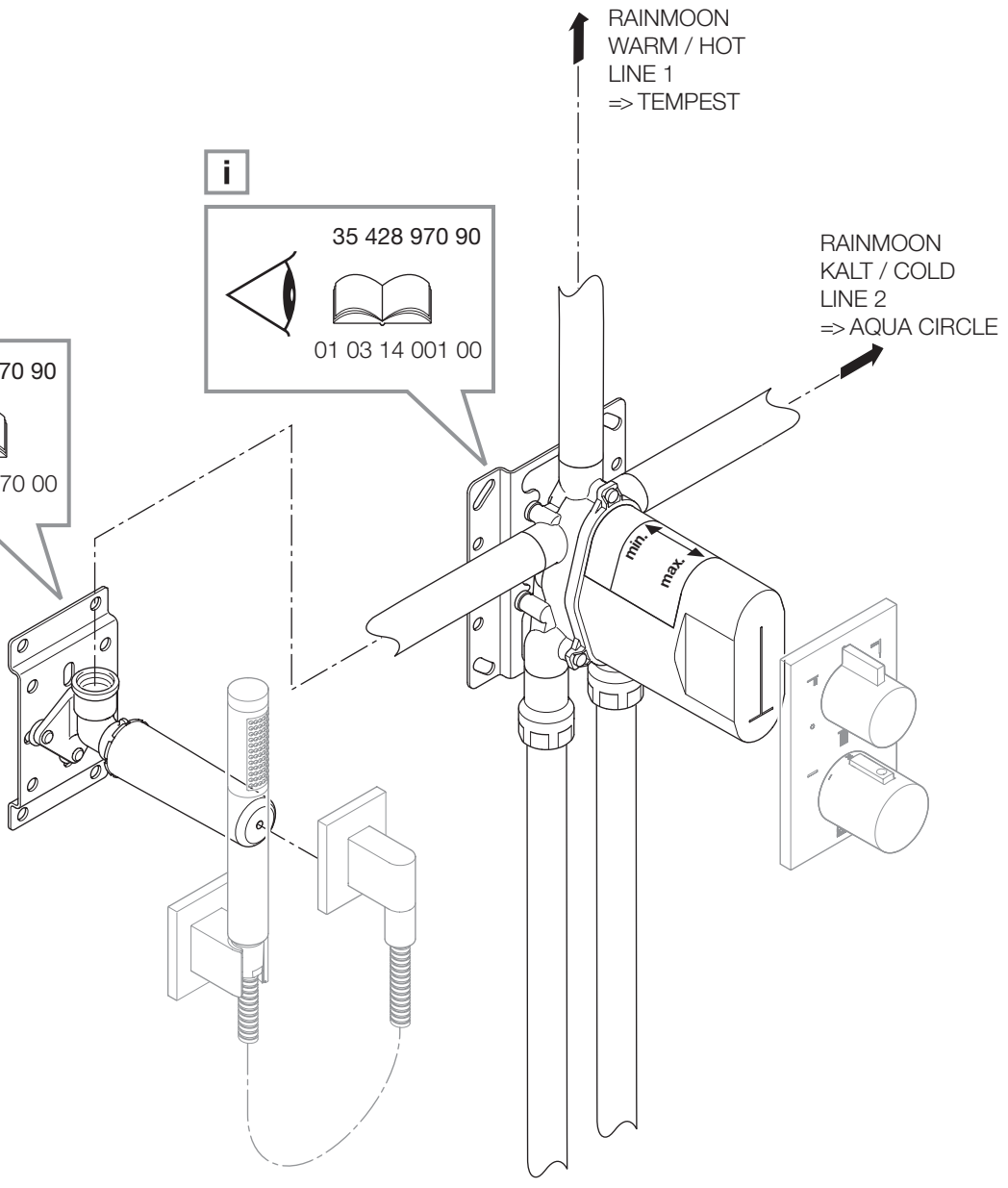


i

35 085 970 90
01 03 71 970 00

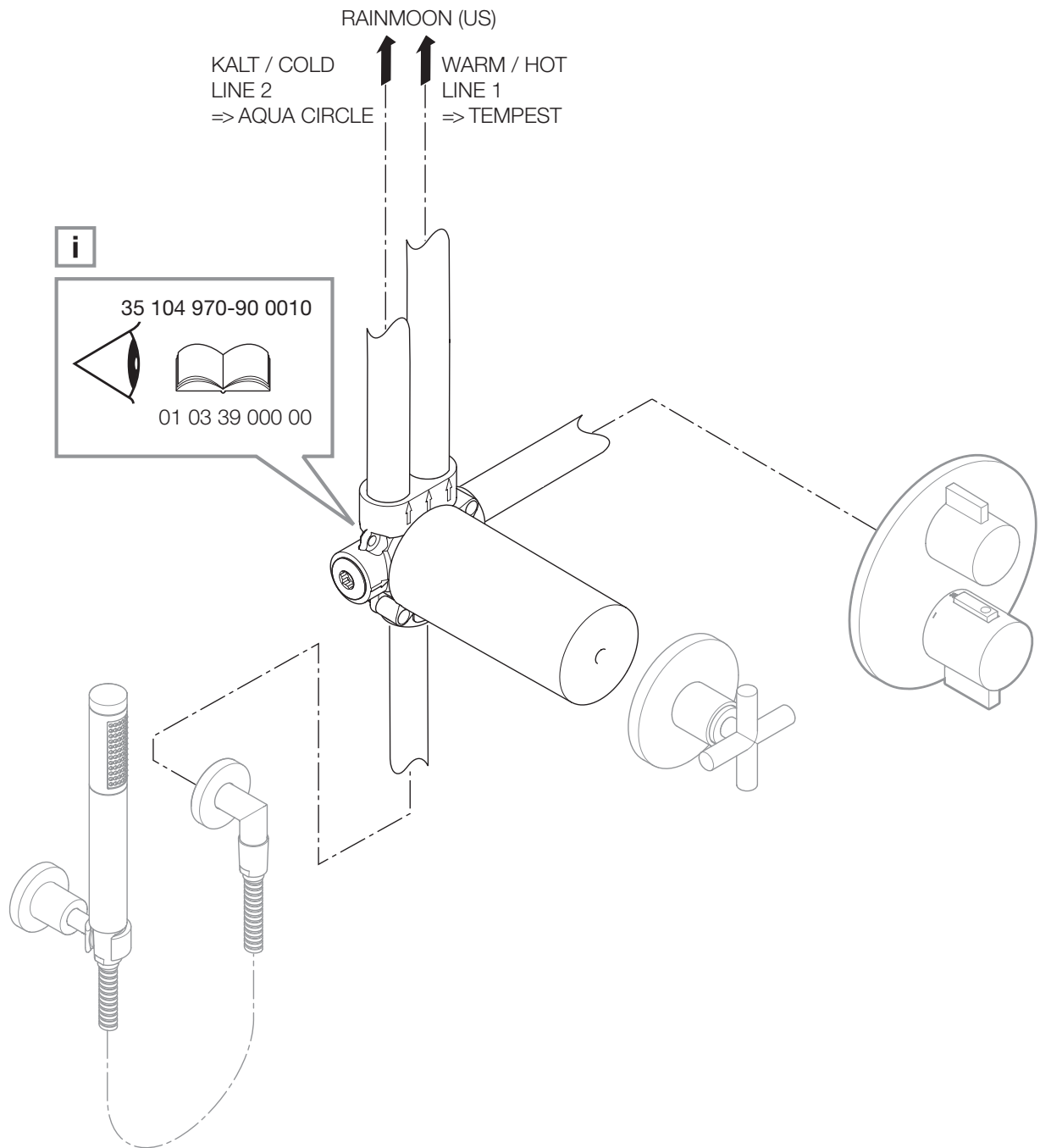
i

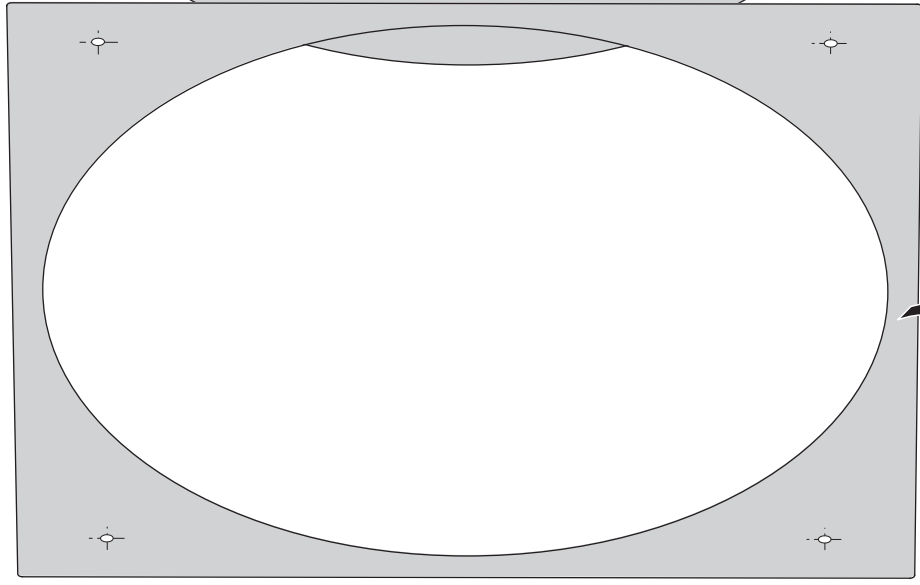
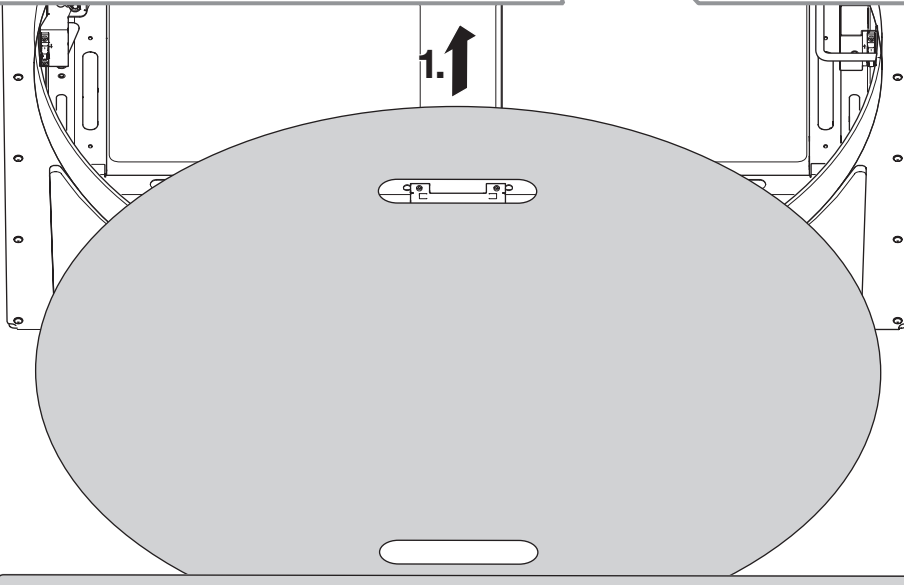
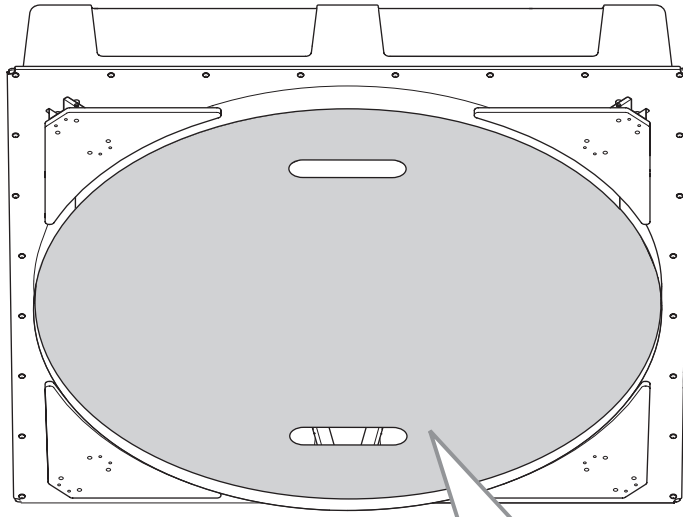
35 428 970 90
01 03 14 001 00

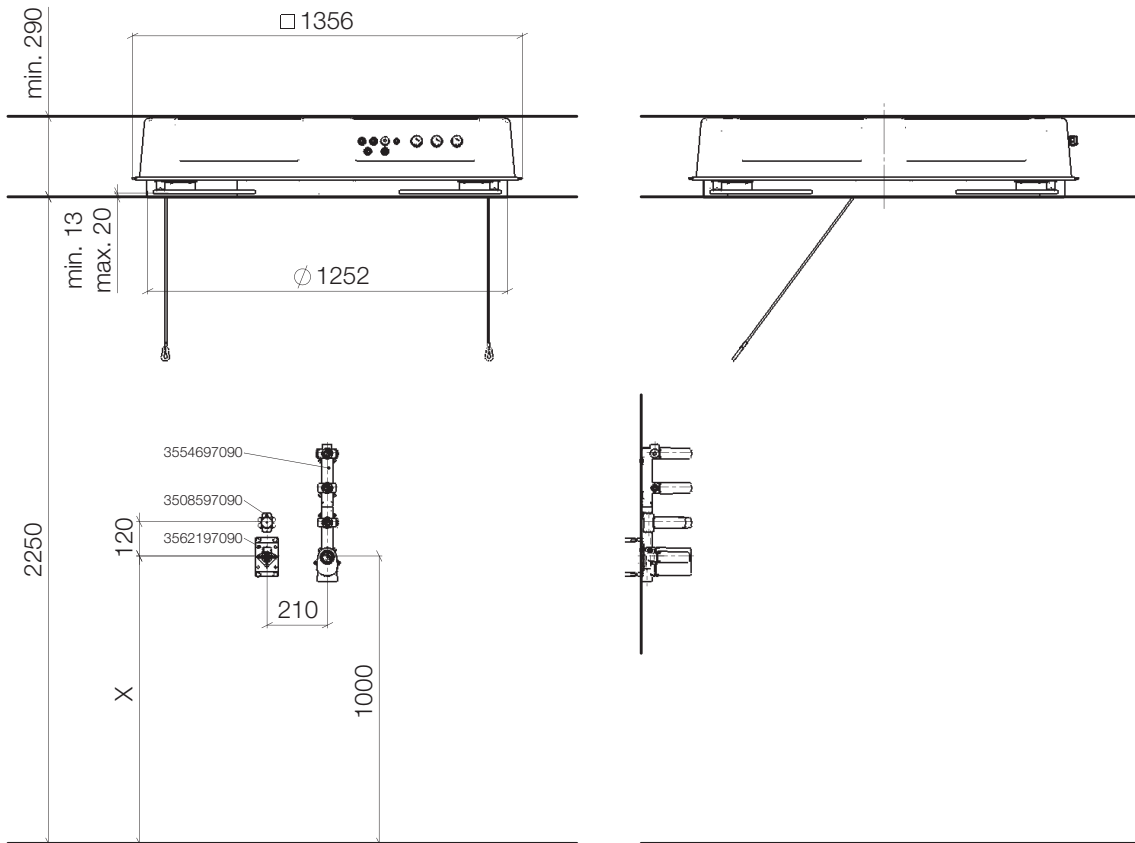


RAINMOON
WARM / HOT
LINE 1
=> TEMPEST

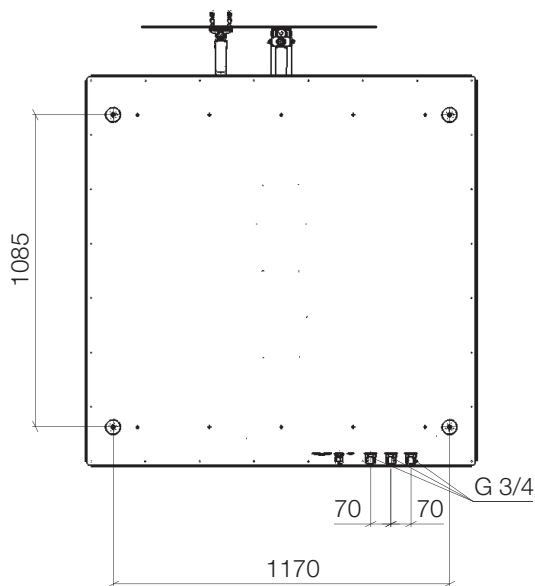
RAINMOON
KALT / COLD
LINE 2
=> AQUA CIRCLE



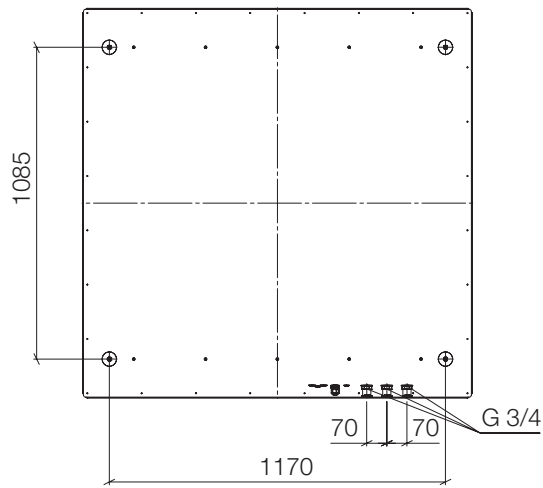
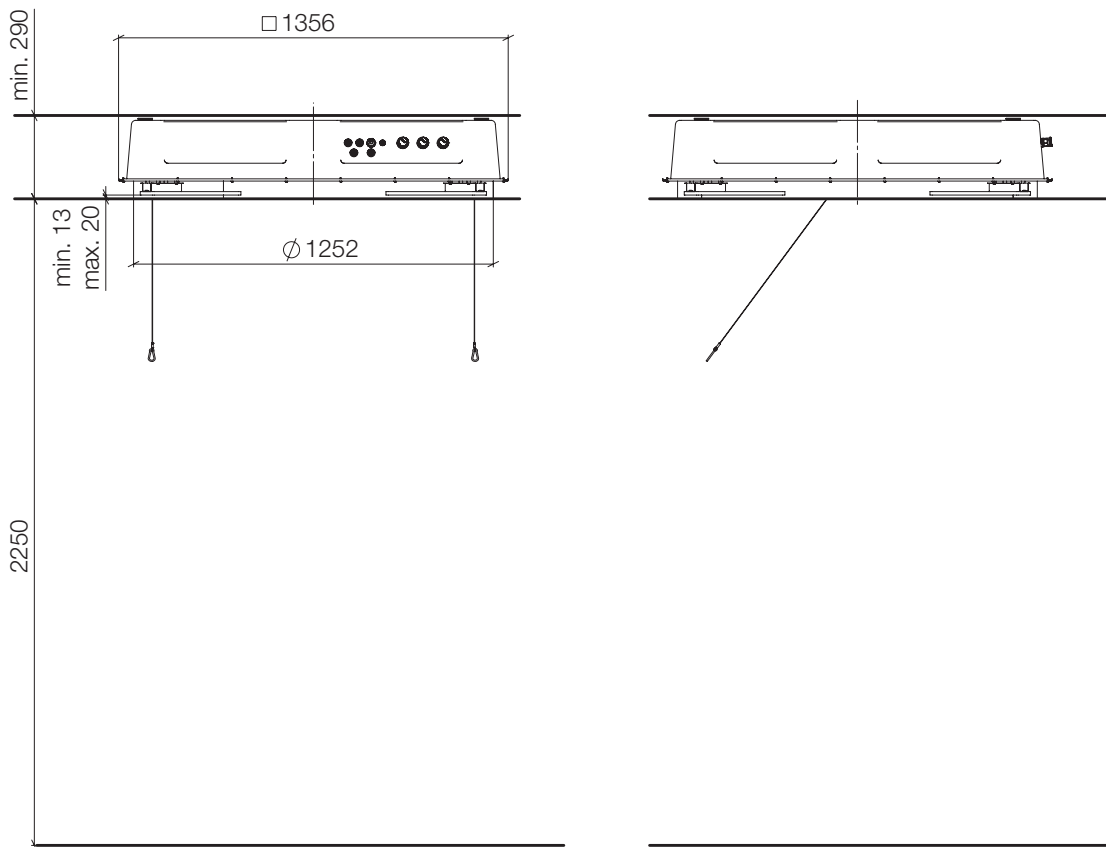




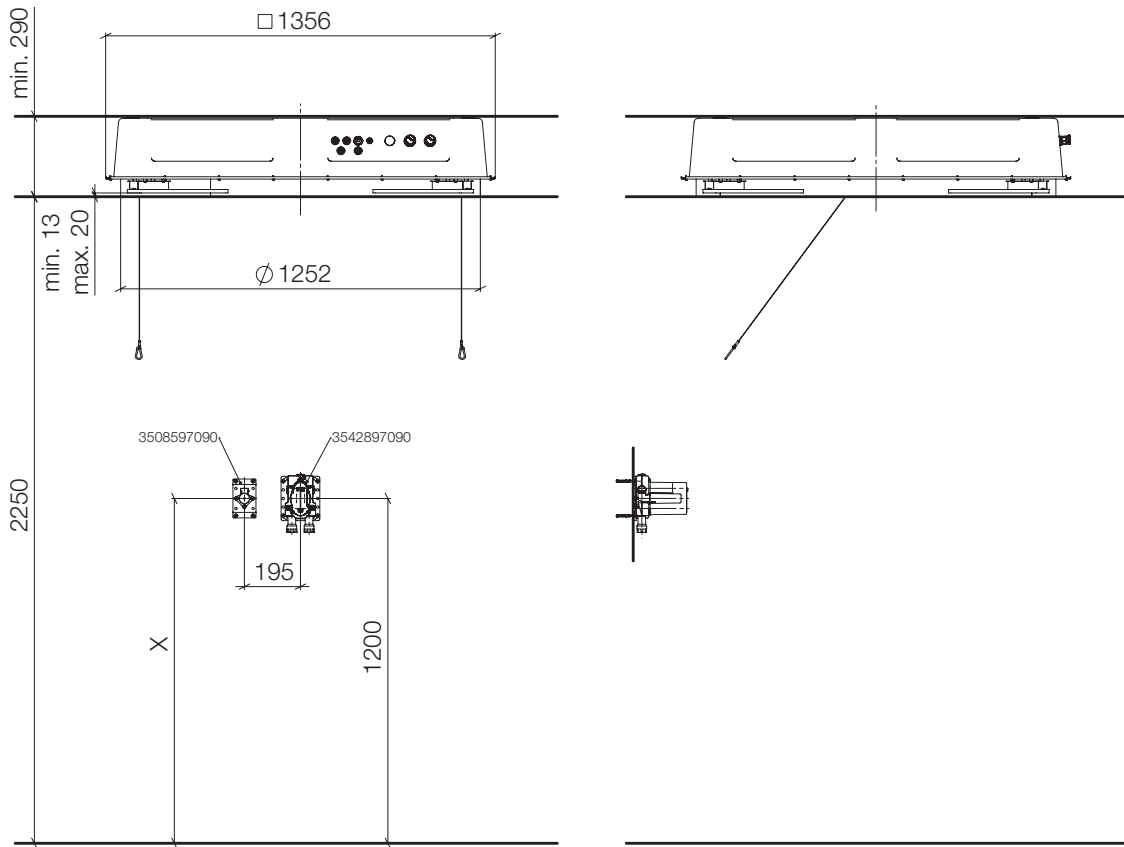
		X
□	41600782-ff	1015
○	41600740-ff	1000



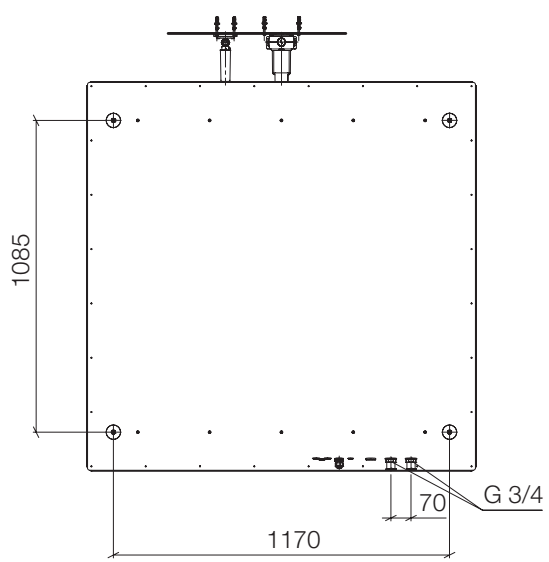
mm
Inch = mm x 0,0394

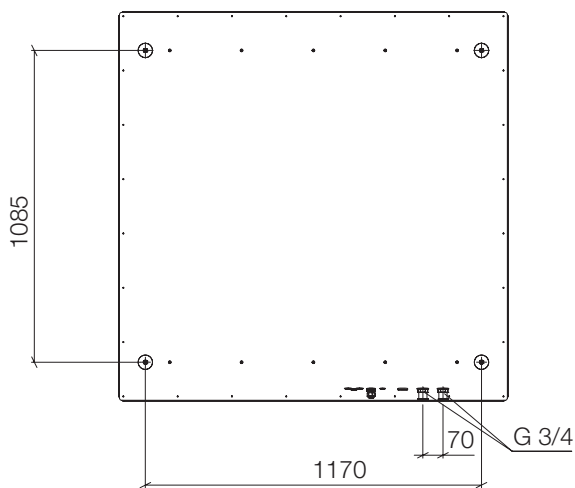
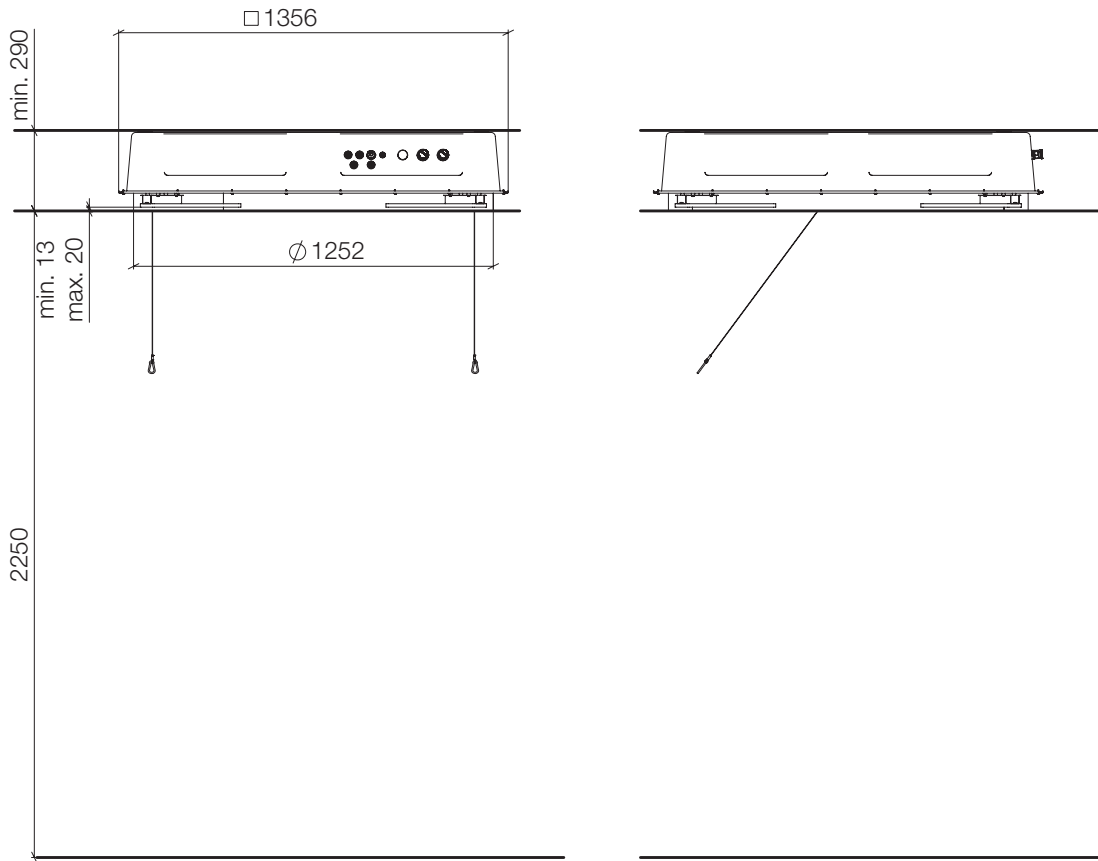


A2 --- 1:10



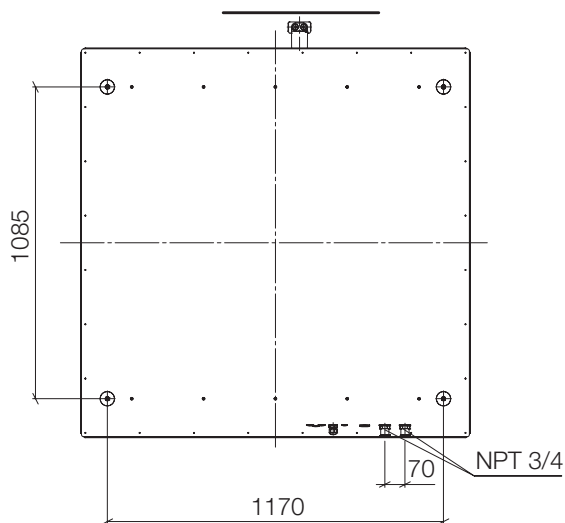
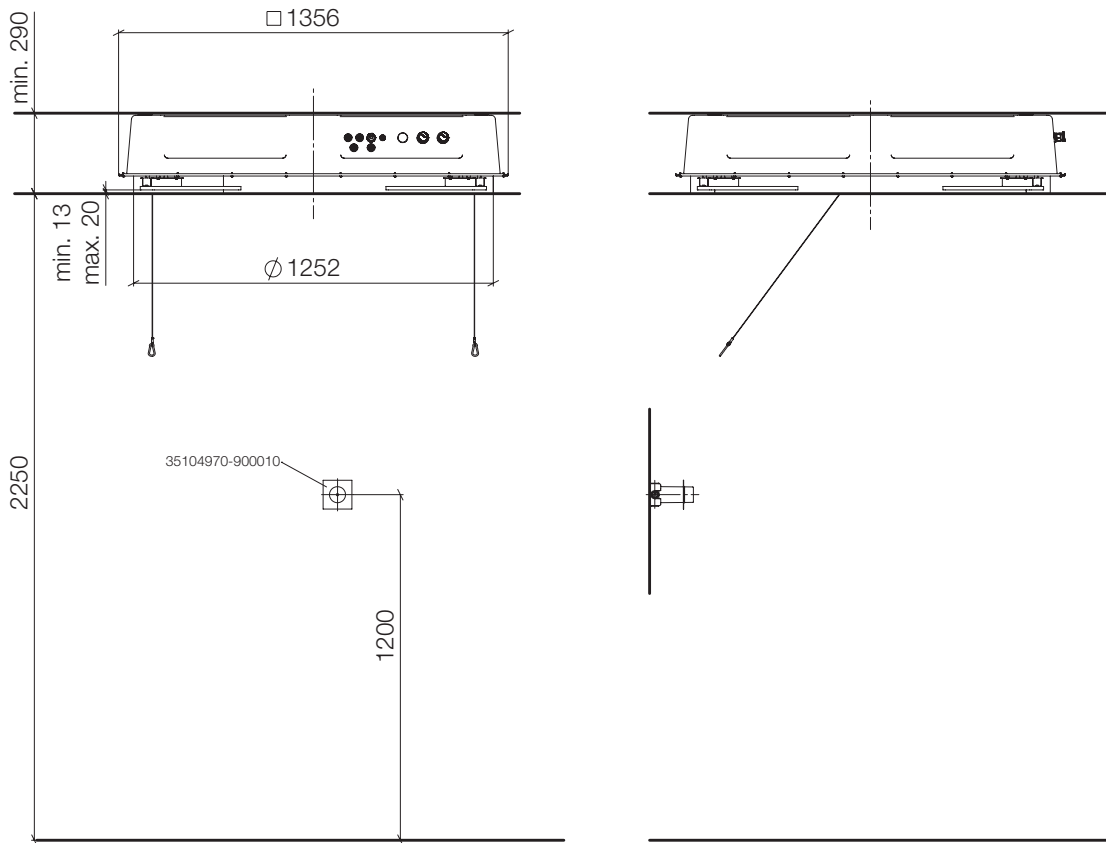
		X
□	41600979-ff	1245
○	41600970-ff	1200

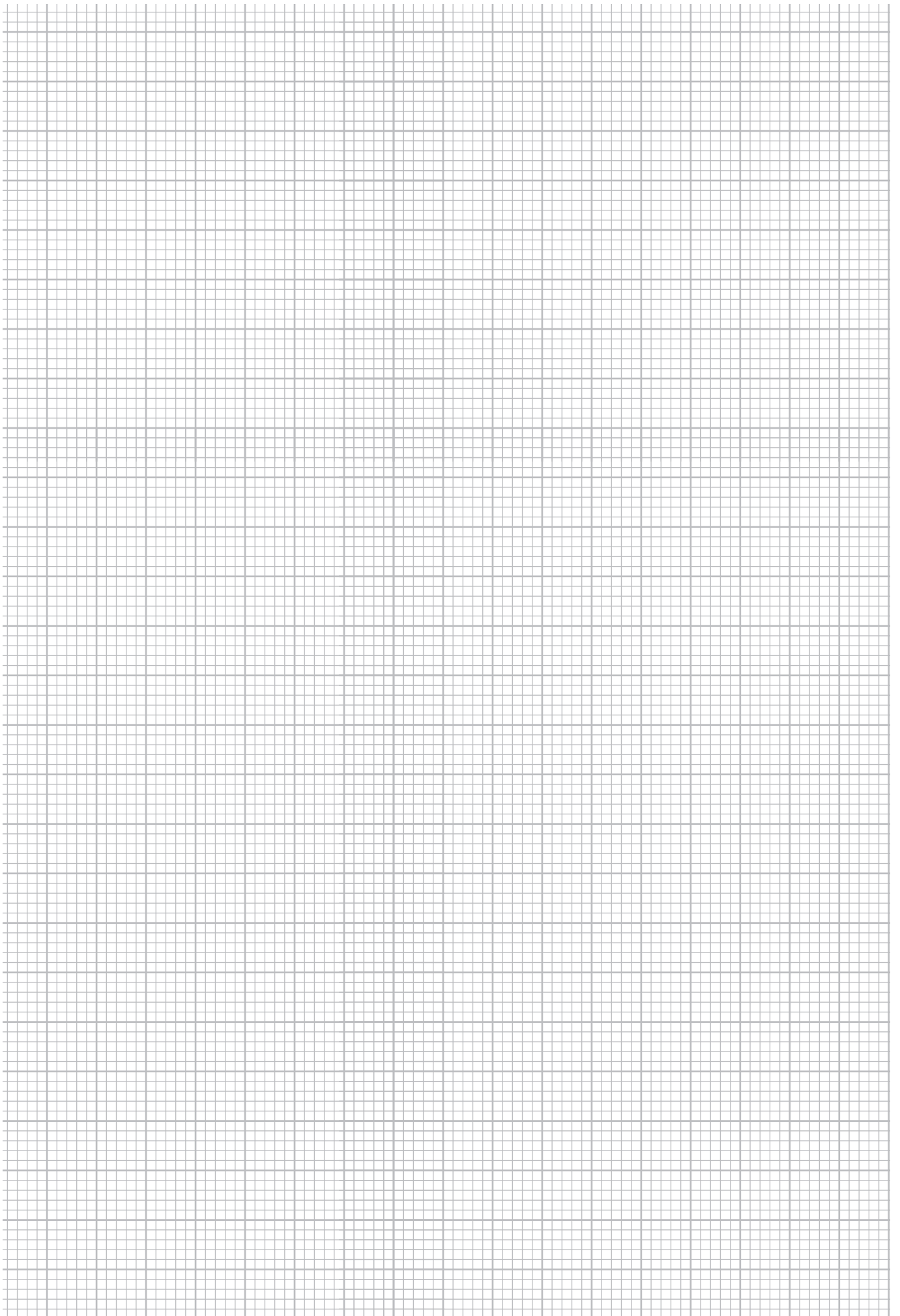


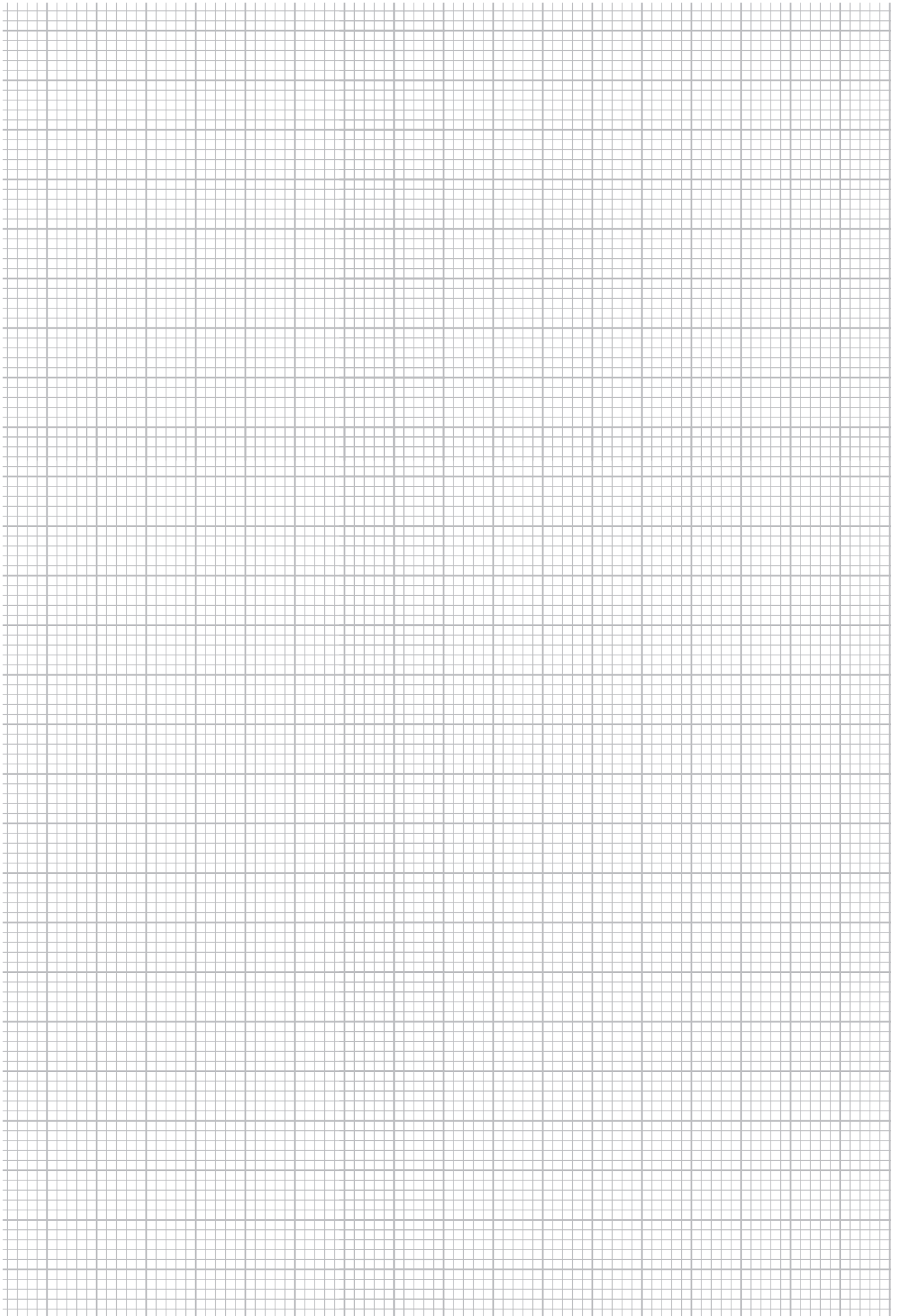


A2 --- 1:10

mm
Inch = mm x 0,0394







Aloys F. Dornbracht GmbH & Co. KG Armaturenfabrik
Köbbingser Mühle 6, D-58640 Iserlohn
Phone +49(0)2371 433-0, Fax +49(0)2371 433-232
mail@dornbracht.de, dornbracht.com

Dornbracht Group
Premium Solutions for Interior Architecture



01 03 59 001 00 / 06.2018